

**B2.- Ordenanzas , reglamentos y otras disposiciones que se tramitan por esta Entidad.**

**REGLAMENTO DE VERTIDO DE AGUAS VEGA SIERRA ELVIRA.**

CAPITULO PRIMERO: DISPOSICIONES GENERALES.

ARTICULO 1. OBJETO.

ARTICULO 2. ÁMBITO DE APLICACIÓN Y COMPETENCIAS.

ARTICULO 3. GLOSARIO DE TÉRMINOS.

ARTÍCULO 4.- ÁMBITO DE APLICACIÓN TERRITORIAL.

ARTÍCULO 5.- PRETRATAMIENTO.

ARTÍCULO 6.- VERTIDOS COLECTIVOS Y ASOCIACIÓN DE USUARIOS.

ARTÍCULO 7.- OBLIGATORIEDAD DEL VERTIDO A LA RED DE ALCANTARILLADO.

CAPITULO SEGUNDO: DE LAS CONDICIONES Y CONTROL DE LOS VERTIDOS AL SISTEMA DE SANEAMIENTO INTEGRAL DE LOS MUNICIPIOS INTEGRANTES DEL CONSORCIO PARA EL DESARROLLO DE LA VEGA SIERRA ELVIRA.

ARTÍCULO 8.- CARÁCTER DEL VERTIDO.

ARTÍCULO 9.- CLASIFICACIÓN DE LOS VERTIDOS.

ARTÍCULO 10.- LIMITACIONES AL CAUDAL VERTIDO.

CAPITULO TERCERO: DE LAS AUTORIZACIONES DE VERTIDO.

ARTÍCULO 11.- SOLICITUDES DE VERTIDO.

ARTÍCULO 12.- AUTORIZACIÓN PROVISIONAL DE VERTIDO.

ARTÍCULO 13.- DESISTIMIENTO Y CADUCIDAD.

ARTÍCULO 14.- RESOLUCIÓN.

ARTÍCULO 15. AUTORIZACIÓN EN PRECARIO.

ARTÍCULO 16.- AUTORIZACIONES DE VERTIDO PARA VERTIDOS MENORES.

ARTÍCULO 17.- REVISIÓN DE LAS AUTORIZACIONES DE VERTIDO.

ARTÍCULO 18.- SUSPENSIÓN DE LAS AUTORIZACIONES DE VERTIDO.

ARTÍCULO 19.- EXTINCIÓN DE LAS AUTORIZACIONES DE VERTIDO.

ARTÍCULO 20.- CLAUSURA FÍSICA DEL VERTIDO.

CAPÍTULO CUARTO: DE LAS DESCARGAS ACCIDENTALES.

ARTÍCULO 21.- DESCARGAS ACCIDENTALES.

ARTÍCULO 22.- VALORACIÓN Y ABONO DE LOS DAÑOS.

ARTÍCULO 23.- DESCARGAS PROCEDENTES DE LIMPIEZAS Y DESATRAQUES EN CONDUCCIONES PARTICULARES CON ENTRONQUE A LA RED DE SANEAMIENTO.

CAPÍTULO QUINTO: DE LA INSPECCIÓN, VIGILANCIA Y TOMA DE MUESTRAS.

ARTÍCULO 24.- INSPECCIÓN, VIGILANCIA Y CONTROL.

ARTÍCULO 25.- MUESTRAS Y MÉTODOS ANALÍTICOS.

ARTÍCULO 26.- PROCEDIMIENTO DE LA TOMA DE MUESTRAS.

ARTÍCULO 27.- MUESTREOS DE CONTROL.

ARTÍCULO 28.- AUTOCONTROL.

ARTÍCULO 29.- TELESUPERVISIÓN DEL VERTIDO.

ARTÍCULO 30.- REGISTRO DE EFLUENTES.

CAPÍTULO SEXTO: DE LA DETERMINACIÓN DE LOS PARÁMETROS DEL VERTIDO.

ARTÍCULO 31.- DETERMINACIÓN DE LA TARIFA DE VERTIDO/DEPURACIÓN.

ARTÍCULO 32.- DETERMINACIÓN DE LOS VOLÚMENES CONSUMIDOS.

ARTÍCULO 33.- DETERMINACIÓN DE LA CONTAMINACIÓN DE LOS VERTIDOS.

ARTÍCULO 34.- AJUSTE DEL CAUDAL DE VERTIDO.

ARTÍCULO 35.- REDUCCIÓN DEL COEFICIENTE DE VERTIDO “K”.  
AUTORIZACIÓN EN PRECARIO.

CAPITULO SÉPTIMO: DE LAS INFRACCIONES Y SANCIONES.

ARTÍCULO 36.- CALIFICACIÓN DE LAS INFRACCIONES.

ARTÍCULO 37.- INFRACCIONES LEVES.

ARTÍCULO 38.- INFRACCIONES GRAVES.

ARTÍCULO 39.- INFRACCIONES MUY GRAVES.

ARTÍCULO 40.- PROCEDIMIENTO.

ARTÍCULO 41.- DETERMINACIÓN DEL CAUDAL DE VERTIDO.

ARTÍCULO 42.- DETERMINACIÓN DE LA DURACIÓN DEL VERTIDO.

ARTÍCULO 43.- ACTUACIONES PREVIAS.

ARTÍCULO 44.- GRADUACIÓN DE LAS SANCIONES.

ARTÍCULO 45.- PRESCRIPCIÓN

ARTÍCULO 46.- CUANTÍA DE LAS SANCIONES.

ARTÍCULO 47.- RESARCIMIENTO DEL DAÑO E INDEMNIZACIONES.

ARTÍCULO 48.- PERSONAS RESPONSABLES

ARTÍCULO 49.- FRAUDES.

DISPOSICIÓN TRANSITORIA.

DISPOSICIÓN DEROGATORIA.

DISPOSICION FINAL

ANEXOS

## EXPOSICION DE MOTIVOS

La Directiva 91/271/CE, de 21 de mayo, modificada por la 98/15/CEE de 27 de febrero, relativas al tratamiento de las aguas residuales urbanas, señala la necesidad de que los vertidos de aguas residuales industriales que sean incorporados al sistema de saneamiento y depuración de aguas residuales urbanas, sufran un tratamiento previo para garantizar, principalmente, que no tengan efectos nocivos sobre las personas y el medio ambiente, y que no deterioren la infraestructura de saneamiento y depuración.

La Directiva 2000/60/CE de 23 de octubre, para la protección de las aguas; la Directiva 2004/35/CE de 21 de abril de 2004, sobre responsabilidad medioambiental en relación con la prevención y reparación de daños medioambientales; la Directiva 2008/99/CE de 19 de noviembre, relativa a la protección del medio ambiente mediante el Derecho Penal; la Ley 26/2007 de 26 de octubre, de responsabilidad medioambiental; la Ley de la Junta de Andalucía 7/2007 de 9 de julio, de gestión integrada de la calidad ambiental y la 9/2010 de 30 de julio de Aguas para Andalucía, tienen por objeto el establecer un marco de protección del medio ambiente y de las aguas, recogiendo medidas específicas de reducción de los vertidos. La complejidad técnica de algunas cuestiones y la necesidad de adaptar el Reglamento del Abastecimiento de Agua y Saneamiento de Aguas Vega Sierra Elvira de 17 de julio de 1999 a la nueva normativa legal existente en materia de Aguas, hacen necesaria la modificación del mismo.

Este Reglamento, que se fundamenta en estas Directivas y toma como referencia el texto refundido de la Ley de Aguas, aprobado por Real Decreto Legislativo 1/2001, de 20 de julio, el Reglamento del Dominio Público Hidráulico (R.D. 849/1986) que la desarrolla y el Real Decreto 606/2003 que modifica a este último y que traspone la Directiva Marco del Agua (2000/60/CE) a la legislación española, así como se enmarca, en lo que a asignación de competencias se refiere, correspondiendo las mismas al Consorcio para el desarrollo de la Vega Sierra Elvira de conformidad con la legislación de Régimen Local, que establece que los entes locales ejercerán, en todo caso y de acuerdo con la legislación del Estado y de las Comunidades Autónomas, competencias en materia de alcantarillado, saneamiento y tratamiento de aguas residuales.

El Consorcio para el desarrollo de la Vega Sierra Elvira presta el servicio de Abastecimiento de Agua Potable, evacuación y depuración de las Aguas Residuales y Pluviales a través de sociedad anónima de economía mixta, Aguas Vega Sierra Elvira S.A. (AGUASVIRA), de acuerdo con lo establecido en la Ley de Régimen Local, Reglamento de Servicios de las Corporaciones Locales y Legislación Mercantil.

Así queda reconocido en los Artículos 4.2 y 62 del Reglamento de Abastecimiento de Agua y Saneamiento de Aguas Vega Sierra Elvira de 17 de julio de 1999, BOP. Num. 162.

Corresponde, por tanto, a Aguas Vega Sierra Elvira S.A. (AGUASVIRA), el control y gestión del servicio de abastecimiento de agua potable, el saneamiento integral de los municipios que

integran el Consorcio para el desarrollo de la Vega Sierra Elvira, la gestión de los vertidos de aguas residuales a las redes públicas de alcantarillado, el transporte de aquellas a las estaciones depuradoras, su depuración y el vertido a los cauces públicos en las condiciones exigidas por la legislación vigente y en el ámbito de sus competencias.

El Reglamento de Abastecimiento de Agua y Saneamiento de Aguas Vega Sierra Elvira, de 17 de julio de 1999, BOP Núm. 162, se proponía, como objetivo, garantizar la prestación del servicio de abastecimiento de agua potable y el control de los vertidos realizados por los usuarios a las conducciones públicas de alcantarillado con el fin de asegurar la calidad en la gestión del servicio de abastecimiento y el correcto funcionamiento del sistema de saneamiento de las aguas y, en consecuencia, garantizar el vertido de las mismas a los cauces públicos en las condiciones reglamentadas.

La experiencia adquirida a lo largo de los años de vigencia de este Reglamento, los cambios estructurales de la redes de abastecimiento y saneamiento, los avances tecnológicos en los sistemas de potabilización, transporte, medición, análisis y depuración del agua, las variaciones en los contenidos medios de los vertidos y las modificaciones legislativas acaecidas en estos años, aconsejan la renovación de este

Reglamento de Abastecimiento de Agua y Saneamiento de Aguas Vega Sierra Elvira para su adaptación a la realidad actual.

El nuevo Reglamento que se presenta no pretende, en modo alguno, servir de instrumento recaudatorio, sino que trata de conseguir la optimización de un recurso escaso como el agua, y que los vertidos de los usuarios a la red de saneamiento no impidan o entorpezcan el correcto funcionamiento de ésta y de las instalaciones de depuración, considerando, eso sí, que las cargas económicas derivadas de la explotación del sistema sean soportadas en razón directa a los caudales de agua consumidos y posteriormente vertidos y a la toxicidad, agresividad y concentración de sus contaminantes.

El Consorcio para el desarrollo de la Vega Sierra Elvira, delega expresamente en AGUASVIRA, la facultad de otorgar, denegar, suspender, extinguir, etc., las autorizaciones de vertidos a la red pública de saneamiento según lo previsto en este Reglamento. En aquellas actuaciones que imperativamente no deban regularse por el derecho Administrativo, AGUASVIRA actuará, como sociedad anónima que es, por la normativa mercantil que le es de aplicación, sin perjuicio de sus peculiaridades propias como sociedad de economía mixta.

El presente Reglamento se estructura en 7 Capítulos referidos a los siguientes temas: el Primero Disposiciones generales; el Segundo, de las Condiciones y control de los vertidos al sistema de saneamiento integral de los municipios integrantes del Consorcio para el Desarrollo de la Vega Sierra Elvira; el Tercero de las Autorizaciones de vertido; el Cuarto, de las Descargas accidentales; el Quinto, de la Inspección, vigilancia y toma de muestras; el Sexto, del coeficiente de vertido; el Séptimo de las Infracciones y sanciones; y se completa con una Disposición Transitoria, una Disposición Derogatoria, una disposición Final y cuatro Anexos.

## **CAPITULO PRIMERO: DISPOSICIONES GENERALES.**

## *ARTICULO 1. OBJETO.*

Este Reglamento tiene como objeto determinar las condiciones que deban regular las relaciones entre los Abonados al Servicio Integral de Saneamiento, y las condiciones a las que deberán adecuarse los vertidos de aguas residuales procedentes de las instalaciones domésticas, urbanas e industriales ubicadas en el ámbito territorial de influencia de AGUASVIRA, con el propósito de proteger los recursos hidráulicos, preservar el medio ambiente, velar por la salud de los ciudadanos y asegurar la mejor conservación de las infraestructuras de saneamiento, evitando los efectos negativos siguientes:

- a) Ataques a la integridad física de las canalizaciones e instalaciones de la red de alcantarillas, colectores y emisarios del sistema de saneamiento, así como a las instalaciones de depuración.
- b) Impedimentos a la función evacuadora de las canalizaciones por reducción, en cualquier forma, de las capacidades de evacuación para las que fueron proyectadas.
- c) Impedimentos o dificultades a las funciones de mantenimiento ordinario de las canalizaciones e instalaciones de la red de saneamiento e instalaciones de depuración, por creación de condiciones de peligrosidad o toxicidad para el personal encargado de llevar a la práctica dichas funciones.
- d) Anulación o reducción de la eficacia de los procesos u operaciones de depuración de las aguas residuales y de obtención de subproductos en las estaciones depuradoras.
- e) Inconvenientes de cualquier tipo en el retorno de los efluentes al medio receptor o en el aprovechamiento de las aguas depuradas o los subproductos obtenidos en los procesos de depuración.

## *ARTICULO 2. ÁMBITO DE APLICACIÓN Y COMPETENCIAS.*

1. Este Reglamento será de aplicación a todos aquellos abonados y usuarios que realicen vertidos, directos o indirectos, de aguas residuales y/o pluviales, a conducciones de saneamiento que viertan o se integren en la red pública de los municipios integrantes del Consorcio para el desarrollo de la Vega Sierra Elvira gestionada por AGUASVIRA o que evacuen a estaciones depuradoras de aguas residuales que aquél decida en ejercicio de las competencias delegadas por los municipios integrantes del Consorcio para el Desarrollo de la Vega Sierra Elvira.

2. El conjunto de atribuciones de la competencia municipal relativas al saneamiento, a excepción de las previstas en el siguiente apartado, serán desarrolladas por AGUASVIRA, así, le quedan encomendadas las facultades de otorgar, denegar, suspender, extinguir las autorizaciones provisionales, definitivas y en precario de vertidos a la red pública de alcantarillado según lo previsto en este Reglamento, las tareas de inspección, vigilancia, control y toma de muestras, la clausura física de acometidas de vertidos y la gestión y cobro de la tarifa de vertido/depuración vigente.

3. Corresponden al Consorcio para el desarrollo de la Vega Sierra Elvira la potestad sancionadora y la clausura de vertidos no autorizados, así como la adopción de medidas provisionales, la exigencia de reparación de daños y la emisión de órdenes de restauración. Siendo Aguasvira como ente instrumental del Consorcio quien desarrollará todas las fases procedimentales hasta su resolución.

### Artículo 3. Glosario de términos.

Seguidamente se define aquella terminología empleada en el presente reglamento que se considera precisa para una mejor comprensión del mismo:

**Abonado:** Aquella persona física ó jurídica, que esté admitida al goce del Servicio, en las condiciones que este Reglamento y de conformidad con el Reglamento de Suministro Domiciliario de Agua, aprobado por Decreto 120/1991, de 11 de Junio, de la Junta de Andalucía, que fue publicado en el Boletín Oficial de la Junta de Andalucía no 81, de 10 de Septiembre de 1991.

**Acometida de saneamiento o alcantarillado:** Tramo de conducción que conecta el albañal de salida de los vertidos del inmueble o industria con el colector de alcantarillado, incluye el ramal de conducción de acometida y el registro de la acometida.

**Albañal:** Conducción particular de evacuación de las aguas residuales de un inmueble o industria.

**Análítica de vertidos:** Análisis de las características del vertido de agua residual con la finalidad de verificar los datos recogidos en el formulario de autorización de vertido.

**Análisis contradictorio:** Análisis de las características del vertido de agua residual que el causante del vertido tiene potestad de realizar como contraste al que realiza Aguasvira.

**Análisis dirimente:** Análisis de las características del vertido de agua residual que sirve para discernir entre el análisis principal realizado por AGUASVIRA y el contradictorio cuando existan diferencias significativas entre los resultados de ambos.

**Arqueta de registro:** Arqueta de dimensiones y características tales que permite la inspección, control y toma de muestras del vertido que por ella discurre.

**Autoabastecimiento:** Abastecimiento de agua mediante captación propia para autoconsumo o para cualquiera de las líneas del proceso productivo o auxiliares.

**Autorización de vertido en precario:** Autorización a verter a la red de alcantarillado las aguas residuales de vertidos, que aún incumpliendo los límites de vertido indicados en el presente reglamento, se tiene prevista su corrección, plasmado en acuerdo con Aguasvira.

**Autorización definitiva de vertido:** autorización para verter a la red de alcantarillado las aguas residuales de vertidos no exclusivamente domésticos, una vez comprobado que las características del vertido cumplen con lo requerido en el presente reglamento, y con la duración y sujeción a revisión conforme al presente reglamento.

**Autorización provisional de vertido:** Autorización para verter a la red de alcantarillado las aguas residuales de vertidos no exclusivamente domésticos, con carácter provisional, en tanto en cuanto se tramita la autorización definitiva, y con la duración expuesta en el presente reglamento.

**Captación subterránea:** Lugar de extracción de agua a partir del subsuelo.

**Captación superficial:** Lugar de extracción de agua a partir de flujos superficiales.

**Contaminación del vertido:** Grado en que el vertido es dañino para el medioambiente, las instalaciones del saneamiento o la seguridad de los trabajadores de su mantenimiento.

**Descarga accidental:** Vertido puntual de aguas residuales que incumple lo especificado en el reglamento.

**Efluente:** Vertido de aguas residuales que emana de un determinado proceso o instalación.

**Entidad suministradora:** Se entiende por entidad suministradora a la Empresa Aguas Vega Sierra Elvira. S.A. (AGUASVIRA) a quien el Consorcio le ha encomendado la Gestión del Ciclo Integral del Agua.

**Estado de las aguas residuales:** La expresión general del estado de una masa de agua residual, determinado por el peor valor de su estado químico, de acuerdo con el criterio de estado de la Directiva 2000/60/CE (Directiva Marco del Agua), o en otras palabras, cuando el agua residual procede del vertido con plena actividad productiva.

**Estación depuradora de aguas residuales:** Conjunto de instalaciones pertenecientes al sistema de saneamiento, encaminadas a mejorar la calidad de las aguas residuales previamente a su vertido al medio.

**Inspección y vigilancia:** Labor de policía y control que se realiza en las instalaciones del ciclo integral del agua de las empresas o entidades que vierten sus aguas residuales a la red municipal de alcantarillado directa o indirectamente.

**Instalación particular de saneamiento:** Red de evacuación propiedad particular del inmueble o industria, termina en el registro de acometida excluido.

**Parámetro de contaminación:** Indicador que permite conocer la existencia de alguna sustancia o conjunto de sustancias con características dañinas para el medioambiente, las instalaciones de alcantarillado o la depuración, o perjudicial para la seguridad de los trabajadores de mantenimiento del saneamiento.

**Pretratamiento:** Grado de depuración parcial que es preciso realizar a algunos vertidos con el fin de que cumplan con las exigencias requeridas en el reglamento.

**Punto de vertido al saneamiento:** Lugar donde la conducción particular de evacuación de los inmuebles o industrias vierten sus aguas residuales a la red de saneamiento municipal.

**Red de alcantarillado:** Subsistema del sistema saneamiento, consistente en el conjunto de conducciones, instalaciones y equipamientos, encaminados a la recogida y transporte de las aguas residuales hasta la depuradora.

**Registro de acometida:** arqueta ubicada entre el albañal particular del inmueble y la acometida a la red de alcantarillado. Sirve para la realización de las labores de mantenimiento y para delimitar las propiedades pública y privada.

**Saneamiento:** Conjunto de instalaciones y equipamientos encaminados a la evacuación y depuración de las aguas residuales (fecales y pluviales) hasta el punto de vertido. El saneamiento incluye el alcantarillado, la depuración y el punto de vertido.

**Tarifa de vertido/depuración:** Importe que se abona en la factura del agua correspondiente al servicio prestado como consecuencia de verter al medio y a los costes generados por ello y en su caso por la depuración de las aguas residuales a cauce.

**Usuario:** Persona física o jurídica, y sujetos pasivos de los contemplados en el art. 36 de la Ley General Tributaria que vierte sus aguas residuales y/o pluviales al saneamiento municipal, y a aquellos sustitutos de éstos.

**Valor máximo admisible:** Valor máximo permitido de la concentración existente de cualquiera de los parámetros de contaminación del anexo 2 de este reglamento.

**Vertido de aguas residuales:** Agua residual procedente de instalaciones domésticas, industriales o comerciales, habitualmente con cierta carga contaminante que obliga a su recogida por el alcantarillado y transporte hasta la depuradora.

**Vertido de aguas pluviales:** Aquel vertido en el que el efluente está constituido exclusivamente por aguas procedentes de lluvia.

**Vertido diferenciado:** Aquel vertido de aguas residuales que posee instalación adecuada para la toma de muestras de su totalidad e independiente de otros vertidos.

**Vertido doméstico:** Vertido de aguas residuales procedente de usos del agua para atender exclusivamente las necesidades primarias de la vida en el hogar, y por tanto no deben



realizarse en éstas actividades industriales, comerciales, profesionales ni asociativas de ningún tipo.

Vertido menor: Aquel vertido con un volumen anual menor de 500 m<sup>3</sup>, que debido a la actividad causante del mismo se presupone que cumple con las limitaciones de calidad reflejadas en el presente reglamento.

Vertido no exclusivamente doméstico: Vertido de aguas residuales procedente total o parcialmente de usos del agua diferentes al vertido doméstico en el hogar.

Vertido prohibido: Aquel vertido de aguas residuales incluido en el anexo 1 del presente reglamento o cuya concentración o valor supera los límites máximos permisibles establecidos en el anexo 2 de la misma.

Vertido tolerado: Aquel vertido que no se encuentra entre los prohibidos del anexo 1 ni supera los valores máximos admisibles de los parámetros del anexo 2 de este reglamento.

#### *ARTÍCULO 4.- ÁMBITO DE APLICACIÓN TERRITORIAL.*

El ámbito territorial de este Reglamento, comprende los municipios que integran en la actualidad del Consorcio para el desarrollo de la Vega Sierra-Elvira: Albolote, Atarfe, Alfacar, Chauchina, Chimeneas, Colomera, Cogollos Vega, Calicasas, Cijuela, Fuente Vaqueros, Güevejar, Jun, Lachar, Maracena, Nívar, Pinos Puente, Peligros, Santa Fe, Vegas del Genil y Víznar. Así como los que en el futuro deleguen sus competencias en materia de saneamiento y vertido/depuración en el mismo.

#### *ARTÍCULO 5.- PRETRATAMIENTO.*

Las aguas residuales y/o pluviales, cuyas características no se ajusten a las condiciones expuestas en este Reglamento, deberán someterse al tratamiento necesario antes de su vertido a la red municipal. Las instalaciones necesarias para este pretratamiento se ubicarán en los dominios del usuario, con acceso directo desde la vía pública, y correrán, tanto en lo que se refiere a su construcción como a su mantenimiento, a cargo de aquél.

#### *ARTÍCULO 6.- VERTIDOS COLECTIVOS Y ASOCIACIÓN DE USUARIOS.*

Se consideran vertidos colectivos los formados por varios vertidos individuales que acometen al saneamiento municipal mediante conducción común. Serán considerados cotitulares responsables solidarios del vertido colectivo todos y cada uno de los titulares de los vertidos individuales que lo componen, considerándose por tanto, a todos los efectos de este reglamento, la calidad del vertido colectivo como propia de cada uno de los vertidos individuales, responsabilizándose de las consecuencias que de él se deriven, con la excepción de los vertidos menores indicados en el artículo 16.

Cuando varios usuarios se unieren para efectuar conjuntamente el pretratamiento de sus vertidos, deberán obtener una autorización de vertido para el efluente final conjunto, con declaración de todos los usuarios que lo componen. La responsabilidad del cumplimiento de las condiciones de vertido, será tanto de la asociación de usuarios, como de cada uno de ellos solidariamente.

**ARTÍCULO 7.- OBLIGATORIEDAD DEL VERTIDO A LA RED DE ALCANTARILLADO.**

Todas las instalaciones de evacuación de aguas deberán conectar obligatoriamente a la red de alcantarillado a través de la correspondiente acometida, debiendo cumplir para ello los requisitos reglamentarios pertinentes, quedando expresamente prohibidos los vertidos a cielo abierto, por infiltración, a fosa séptica y, en general, todo vertido que no se haga a través de las redes.

Cualquier vertido de aguas pluviales o residuales en el ámbito de este reglamento, salvo los que se realicen directamente a Dominio Público Hidráulico cuya autorización dependa del organismo de cuenca, requieren con carácter previo, la *autorización de vertido* que tras la comprobación del cumplimiento de las condiciones impuestas por este reglamento, se concederá por AGUASVIRA.

**CAPITULO SEGUNDO: DE LAS CONDICIONES Y CONTROL DE LOS VERTIDOS AL SISTEMA DE SANEAMIENTO INTEGRAL DE LOS MUNICIPIOS INTEGRANTES DEL CONSORCIO PARA EL DESARROLLO DE LA VEGA SIERRA ELVIRA.**

**ARTÍCULO 8.- CARÁCTER DEL VERTIDO.**

Los vertidos se clasifican a efectos de este Reglamento, y según el uso que haya sido dado al agua en:

Grupo 1.- *Vertidos domésticos.*

Grupo 2.- *Vertidos no domésticos.*

Subgrupo 2. 1 *Vertidos industriales.*

Subgrupo 2.2.- *Vertidos no industriales.*

Se consideran "*vertidos domésticos*", a aquellos en los que las aguas procedan exclusivamente de uso doméstico normal, según define el artículo 50 del Reglamento de Suministro Domiciliario de Agua, siempre que no se les haya agregado ningún componente prohibido, ni alterado las características físicas por encima de los límites admitidos en este Reglamento.

Dentro de los vertidos "*no domésticos*", se consideran "*vertidos industriales*" a aquellos que sean procedentes del uso industrial, definido en el mismo artículo 50 del R.S.D.A. asimilándose obligatoriamente a estos vertidos, todos aquellos que no se clasifiquen como "*tolerados*", según este Reglamento.

Los restantes vertidos "*no domésticos*", entre los que estarán los procedentes de usos comerciales, Centros Oficiales otros no incluidos entre los grupos anteriores, se denominarán "*vertidos no industriales*".

#### *ARTÍCULO 9.- CLASIFICACIÓN DE LOS VERTIDOS.*

1.- Vertidos Tolerados: Atendiendo a la capacidad y posibilidades de utilización de las instalaciones de saneamiento y depuración, se establecen, para todos los vertidos, las limitaciones generales definidas a través de los parámetros de contaminación, cuyos valores máximos admisibles se especifican en el Anexo 2 de este Reglamento.

2.- Vertidos prohibidos: Quedan prohibidos los vertidos a la red de saneamiento de aquellas aguas residuales y/o pluviales que contengan cualquiera de los compuestos o materias que, de forma no exhaustiva, se enumeran en el Anexo 1 del presente Reglamento.

3.- Vertidos especiales: Se considerarán como vertidos especiales, los originados por actividades que el municipio respectivo tenga autorizadas previamente a la entrada en vigor de este Reglamento, ya sea la instalación de la industria, proceso fabril, comercial ó sanitario, debiendo adecuar, no obstante, sus vertidos a lo establecido en el presente reglamento, siéndoles de aplicación todas las disposiciones de este reglamento que regulan la autorización en precario.

#### *ARTÍCULO 10.- LIMITACIONES AL CAUDAL VERTIDO.*

Con carácter general en los vertidos no domésticos cuyo consumo medio diario sea mayor que cien (100) cúbicos, el caudal punta de agua vertida a las alcantarillas, no podrá exceder sobre el valor promedio diario, deducidos los consumos de agua potable y las posibles aportaciones de que disponga el usuario por captaciones ó manantiales propios, del triple de aquél, mantenido durante 15 minutos ó del doble del mismo, durante una hora. Se exceptúan de tal medida, los caudales de aguas procedentes de lluvia. Se tendrán en cuenta circunstancias concretas en cada caso, para imponer si procede, limitaciones adicionales.

Para consumos menores, se establece el límite durante quince (15) minutos en cinco veces el caudal medio, sin exceder de cincuenta (50) litros por segundo.

#### **CAPITULO TERCERO: DE LAS AUTORIZACIONES DE VERTIDO.**

##### *ARTÍCULO 11.- SOLICITUDES DE VERTIDO.*

1. Sin perjuicio de las autorizaciones que fueran exigibles por otros Organismos, todas las personas obligadas a verter en la red de alcantarillado, y todo peticionario de un suministro de agua cuya previsión de vertidos no se considere como de carácter exclusivamente doméstico, junto a la petición de suministro, deberá solicitar también la correspondiente "autorización de vertido". En dicha solicitud se indicarán los caudales de vertido y régimen de los mismos, así como las concentraciones previsibles de las sustancias para las que se establecen limitaciones en el presente Reglamento. Quedan exentos de la referida obligación los titulares de actividades propias de oficinas y despachos cuando estas se realicen en locales divisionarios de edificios de viviendas para los que no puedan establecerse instalaciones de vertido diferenciadas.

Igual obligación alcanzará a los peticionarios de acometidas a la red de saneamiento para uso no exclusivamente doméstico y a aquellos otros que no siendo titulares de un suministro de agua pretendan realizar cualquier tipo de vertido a la red de saneamiento municipal.

Dicha solicitud, deberá efectuarse previa ó simultáneamente a la concesión de acometida, si se trata de una acometida preexistente, la autorización de vertido precederá ó será simultánea a la de suministro.

Se considera vertido exclusivamente doméstico, en consonancia con el carácter de suministro doméstico del artículo 50 del Decreto 120/1991 de la Junta de Andalucía, el correspondiente a locales destinados a vivienda, siempre que en ellos no se realice actividad industrial, comercial, profesional o asociativa de ningún tipo. Quedan igualmente excluidos los locales destinados a cocheras, aun cuando sean de uso particular y para un solo vehículo, cuando aquellas sean independientes de la vivienda.

2. La solicitud se presentará en AGUASVIRA e incluirá una declaración responsable firmada en todas las hojas por el titular o representante de la persona física o jurídica que solicita el vertido, por medio de la que declara el cumplimiento de este Reglamento en cuanto a que no se vierte ninguna sustancia de las catalogadas como prohibidas ni se sobrepasan las concentraciones máximas permitidas para las sustancias que se especifican en el Anexo 2. Procederá nueva solicitud de autorización, si cambian las características del vertido.

3. La solicitud de vertido y la declaración responsable se ajustarán al modelo que figura en el Anexo 3.

4. En el supuesto que la fuente de abastecimiento, total o parcial, de un vertido fueran caudales diferentes al suministrado a través del contrato de suministro de agua potable (recursos propios, etc.), se deberá formalizar simultáneamente con la solicitud de vertido un contrato de vertido de dichas aguas residuales procedentes de otros recursos, estando la vigencia de este contrato ligada a la existencia de la autorización de vertidos, y realizándose la valoración del caudal según se indica en el presente reglamento.

5. En el supuesto de que la solicitud de vertido no reúna los requisitos necesarios, se hayan omitido o falseado datos, no se haya cumplimentado la totalidad de la documentación o no se hayan firmado la totalidad de las hojas del documento, así como cuando no se haya acreditado la representación de la persona firmante de la solicitud y la declaración responsable respecto del titular de la actividad causante del vertido, se requerirá al interesado para que en un plazo de 10 días hábiles subsane la falta o acompañe los documentos preceptivos, con indicación de que si así no lo hiciera se le tendrá por desistida su petición.

6. Por acuerdo de la Asamblea del Consorcio podrá sustituirse la autorización de vertido para uno o varios sectores de actividad por el régimen de declaración responsable, cuyo incumplimiento implicará la aplicación del régimen de responsabilidad establecido para las autorizaciones de vertido, ello con independencia de las que sean exigibles de acuerdo con lo dispuesto en la Ley 30/1992, de 26 de noviembre, del Régimen Jurídico de las Administraciones Públicas y del Procedimiento Administrativo Común.

Artículo 12.- Autorización provisional de vertido.

1. Tras el análisis de la solicitud de vertido y la documentación aportada por el solicitante, AGUASVIRA comunicará en el plazo de treinta días hábiles su decisión de autorizar provisionalmente o no el vertido, especificando en este último caso las causas que lo motivan, concediendo un plazo de diez días hábiles para la subsanación de las mismas, y requiriendo en el primero de los casos la documentación complementaria que fuere necesaria para la calificación del vertido solicitado.

2. Con el otorgamiento de la autorización provisional de vertido se podrán iniciar los vertidos solicitados.

3. A partir de la fecha de otorgamiento de la autorización provisional, el solicitante dispondrá del plazo de un mes para responder a los requerimientos formulados en relación con el vertido, así como para aportar a AGUASVIRA certificación acreditativa del análisis de las aguas objeto del vertido o cualquier otra documentación complementaria, en el caso, el último, de que así se le hubiese requerido en la autorización provisional, tiempo por el que quedará suspendido el plazo para la resolución del expediente.
4. La certificación deberá expedirse por un Laboratorio acreditado por ENAC, aunque también puede ser solicitada a AGUASVIRA que la realizará con cargo al solicitante.
5. La autorización provisional de vertido se extingue automáticamente transcurridos tres meses desde su otorgamiento.
6. En caso de que los vertidos no reunieran las condiciones exigidas para su incorporación a la red de saneamiento ó que las medidas propuestas por el solicitante se consideren insuficientes, éste deberá presentar, el proyecto ó reformado de la instalación de pretratamiento ó depuradora específica, que incluya información complementaria al respecto para su estudio y aprobación, previa tramitación, sin que puedan alterarse posteriormente los términos y especificaciones del proyecto aprobado.
7. Podrá exigirse por parte de AGUASVIRA, la instalación de arqueta de muestras, medidores de caudal del vertido y otros instrumentos, en los casos en que lo considere conveniente.
8. El titular de la autorización de vertido, será el responsable de la construcción, explotación y mantenimiento de las instalaciones a que hubiera lugar, con objeto de satisfacer las exigencias de este Reglamento. La inspección y comprobación del funcionamiento de las instalaciones, es facultad y competencia del Consorcio, por sí sólo ó mediante delegación en Aguasvira.

#### *ARTÍCULO 13.- DESISTIMIENTO Y CADUCIDAD.*

1. Transcurrido un mes desde la comunicación de la concesión de la autorización provisional de vertido sin que se haya presentado la certificación acreditativa del análisis de aguas o haya dado respuesta a los requerimientos efectuados por AGUASVIRA, se tendrá por desistido de su petición al solicitante y procederá al archivo de la misma en los términos del artículo 71 de la Ley 30/1992, de 26 de noviembre, del Régimen Jurídico de las Administraciones Públicas y del Procedimiento Administrativo Común.
  2. Cuando se produzca la paralización del procedimiento de concesión de autorización de vertido por causa imputable al interesado, se le advertirá que transcurridos 3 meses se producirá la caducidad del mismo.
  3. Con el desistimiento, la caducidad o denegación expresa de la solicitud de vertido se extingue la autorización provisional y se habilita al Consorcio para clausurar el vertido.
- Artículo 14.- Resolución.

1. La solicitud de vertido se resolverá en el plazo de 6 meses, entendiéndose desestimada una vez transcurrido el mismo sin que haya recaído resolución expresa, ello con independencia de la obligación de resolver.
2. Si los valores de los parámetros de contaminación que resultasen del análisis referido en el artículo 12 se encontrasen dentro de los intervalos admisibles fijados en este Reglamento y el solicitante hubiera satisfecho los requerimientos efectuados por AGUASVIRA en relación con el vertido, la autorización provisional pasará a definitiva, lo que será comunicado al solicitante, dando cuenta de ello al Consorcio para el Desarrollo de la Vega Sierra Elvira.

La autorización de vertido se concede por un período de cinco años, momento a partir del cual la autorización queda en suspenso, debiendo el titular del vertido solicitar nueva autorización.

3. Se podrá denegar la autorización de vertido:

- a) Cuando el peticionario se niegue a suscribir las condiciones, que se le impongan en la autorización de vertido.
- b) Cuando no aporte cualquiera de los documentos requeridos en la autorización provisional de vertido.
- c) Cuando la instalación interior de evacuación del inmueble, local, industria ó recinto de que se trate, no se acomode a las normas técnicas establecidas al efecto, en el Reglamento de Prestación del Servicio de Abastecimiento, Saneamiento, Vertido y Depuración de las Aguas en los municipios del Consorcio.
- d) Cuando el inmueble, local, industria, ó recinto de que se trate, no disponga de acometida a la red de alcantarillado acomodada a lo dispuesto en el Reglamento de Abastecimiento de Agua y Saneamiento de Aguas Vega Sierra Elvira.
- e) Cuando el peticionario, no disponga de titularidad de las servidumbres que pudiera ser necesario establecer, para cualquiera de las instalaciones de evacuación (red de alcantarillado, acometida e instalaciones interiores, etc...)
- f) Cuando el peticionario, adeude al Suministrador cantidad económica por cualquier concepto relacionado con el abastecimiento de agua potable y/o evacuación y depuración de las aguas residuales.
- g) Cuando del análisis de la documentación presentada se desprenda que el volumen ó los caudales que se pretenden evacuar, sobrepasan los límites establecidos para cada caso, en este Reglamento.
- h) Cuando el sistema previsto de pretratamiento no resulte idóneo para los fines que con el mismo se persigan, sin perjuicio de que pueda subsanarse esta deficiencia.
- i) Cuando se deduzca incumplimiento de alguna norma de rango superior, aunque no esté prevista en este Reglamento.
- j) Cuando transcurridos treinta días naturales AGUASVIRA no hubiere recibido la certificación acreditativa del análisis de las aguas vertidas, en el supuesto de que le hubiese sido solicitada.
- k) Cuando el análisis del vertido indique la presencia de alguna de las sustancias catalogadas como prohibidas en el Anexo 1 de este Reglamento o cuando las concentraciones de una o varias de las sustancias especificadas en el Anexo 2 superen los valores máximos que se dan en éste.
- l) Cuando requerido por AGUASVIRA el peticionario del vertido para que éste se adecue a las condiciones exigidas por este Reglamento, el peticionario se negase a adoptar las medidas correctoras requeridas.
- m) Cuando en las instalaciones particulares de saneamiento de la actividad objeto del vertido existan equipos o dispositivos cuya utilización provoque o pueda provocar la emisión de vertidos que incumplan las condiciones reflejadas en este reglamento, quedando expresamente prohibida la instalación de peladores y trituradores de restos orgánicos o de otras sustancias y compactadores de residuos orgánicos conectados o con posibilidad de verter, directa o indirectamente a la red de alcantarillado.
- n) Cuando la actividad actual existente causante del vertido no coincida con la expresada en la solicitud, incluyendo las obras de acondicionamiento del local para el desarrollo de la futura actividad, que requerirán autorización expresa de vertido.

#### *ARTÍCULO 15. AUTORIZACIÓN EN PRECARIO.*

Cuando concurren circunstancias que así lo aconsejen, motivadas por dificultades en la evacuación, modificación de instalaciones, adecuación al proceso de depuración ó cualquier otra causa, que a juicio de AGUASVIRA lo hagan aconsejable, ésta podrá otorgar una autorización a verter a la red de alcantarillado las aguas residuales de vertidos, que aún incumpliendo los límites de vertido indicados en el presente reglamento, se tiene prevista su corrección, plasmado en acuerdo con Aguasvira.

En estos casos, en la autorización de vertido deberá constar, además del resto de los datos inherentes a la misma, los siguientes:

- 1) Causas que motivan la precariedad.
- 2) Límites de la precariedad.
- 3) Vigencia de la precariedad.
- 4) Medidas correctoras y plazos para su cumplimiento.

#### *ARTÍCULO 16.- AUTORIZACIONES DE VERTIDO PARA VERTIDOS MENORES.*

Se consideran vertidos menores aquellos que cumplan simultáneamente las dos condiciones siguientes:

- a) El volumen de vertido, calculado como suma de la totalidad de los volúmenes de abastecimiento, tanto procedentes de Aguasvira, de recursos propios o de cualquier otro, debidamente justificados, no superen los 500 m<sup>3</sup> anuales.
- b) La actividad causante del vertido no se encuentre incluida en los grupos A, B y C del CNAE-2009 y no se presuponga la existencia en el vertido de sustancias prohibidas, reflejadas en el anexo 1, ni exceso de los valores máximos permitidos de las sustancias toleradas, reflejados en el anexo 2.

Para la obtención de la autorización definitiva de vertidos, los vertidos menores deberán seguir la misma tramitación que cualquier otro vertido, siempre y cuando realizada visita de inspección, vigilancia o control la superen con éxito o, en su caso, corrijan las deficiencias detectadas por Aguasvira, y carezcan de elementos prohibidos: tipo peladores, trituradores de restos orgánicos o de otras sustancias, compactadores de residuos orgánicos, etc. con posibilidad de verter a la red de alcantarillado, realicen prácticas adecuadas en cuanto a preservar la calidad del vertido a la red de saneamiento y puedan justificar la existencia de contrato y operaciones de entrega de residuos contaminantes a gestores autorizados de recogida, del tipo aceites, grasas, hidrocarburos, líquidos de freno, anticongelantes, tintes, etc. Se les concederá la autorización definitiva de vertidos sin necesidad de analítica, con una constante de vertidos  $K = 1$  si los vertidos proceden exclusivamente de aseos (sin la existencia de sumideros, desagües, pilas de lavado, lavaderos, fregaderos, etc.) y el resto una constante  $K$  de acuerdo con lo establecido en el artículo 33 de este reglamento sin perjuicio que con posterioridad pudiera demostrarse la presencia de sustancias prohibidas del anexo 1 o se superen los valores máximos tolerados de sustancias del anexo 2, en cuyo caso se suspenderá la autorización de vertidos, con las consecuencias descritas en el presente reglamento.

No se concederá la autorización de vertidos aplicándosele una constante de vertido  $K=4$ , a los vertidos que no superen con éxito la visita de inspección, vigilancia o control, no corrijan las deficiencias detectadas por Aguasvira, tengan elementos prohibidos (tipo peladores, trituradores de restos orgánicos o de otras sustancias, compactadores de residuos orgánicos, etc. con posibilidad de verter a la red de alcantarillado), no puedan justificar la existencia de contrato y operaciones de entrega de residuos contaminantes a gestores autorizados de

recogida, del tipo aceites, grasas, hidrocarburos, líquidos de freno, anticongelantes, tintes, etc, Una vez corregidas las deficiencias detectadas o justificada la correcta gestión de los residuos contaminantes será de aplicación la K que corresponda.

En aquellos casos en que por ser nueva actividad se desconociere si el caudal anual será superior o inferior a 500 m<sup>3</sup>/año deberá presentarse memoria justificativa de la producción anual de agua residual, sobre la cuál se pronunciará Aguasvira.

**ARTÍCULO 17.- REVISIÓN DE LAS AUTORIZACIONES DE VERTIDO.**

Todo usuario de la red de alcantarillado deberá notificar inmediatamente a AGUASVIRA cualquier cambio en la naturaleza o régimen de sus vertidos.

AGUASVIRA podrá revocar o revisar las autorizaciones de vertido e introducir modificaciones en las condiciones cuando las circunstancias que motivaron su otorgamiento se hubiesen alterado o sobrevinieran otras que, de haber existido anteriormente, habrían justificado su denegación, pudiendo ordenar, en su caso, la suspensión temporal hasta que se superen dichas circunstancias, de lo que se dará traslado al Consorcio para el Desarrollo de la Vega Sierra Elvira.

Artículo 18.- Suspensión de las autorizaciones de vertido.

a) AGUASVIRA podrá suspender de forma temporal un vertido autorizado, pudiendo clausurar las instalaciones de vertido, cuando en el mismo concurren alguna o algunas de las circunstancias siguientes:

1. Cuando se hayan modificado las características del vertido autorizado, sin conocimiento y aprobación expresa por escrito de AGUASVIRA.
2. Cuando el titular del vertido hubiere autorizado o permitido el uso de sus instalaciones de vertido a otro u otros usuarios no autorizados.
3. Cuando el titular del vertido impida o dificulte la acción inspectora a la que se refiere el artículo 24 de este Reglamento.
4. Cuando el titular del vertido desatienda los requerimientos de AGUASVIRA en orden a la adopción de medidas correctoras que adecuen sus vertidos a las exigencias de este Reglamento.
5. Cuando, como consecuencia de la acción inspectora, se detectasen vertidos de sustancias prohibidas o presencia, en aquellos, de sustancias toleradas en concentraciones superiores a las máximas fijadas por este Reglamento. En todo momento la acción inspectora posibilitará al interesado para que éste realice un análisis contradictorio del vertido.
6. Cuando se detectase la existencia de riesgo grave de daños para personas, el medio ambiente o bienes materiales, derivado de las condiciones del vertido.
7. Una vez transcurridos cinco años desde la concesión de autorización definitiva del vertido.
8. Cuando teniendo obligación de realizar labores de autocontrol en los vertidos y su registro no se realizaren según versa en este reglamento.
9. Cuando teniendo obligación de instalar equipos de medida, almacenamiento y telecomunicación de datos de calidad de los vertidos no se realizaren de acuerdo con lo previsto en este reglamento.

b) En los supuestos 1, 2, 3, 4, 7, 8 y 9 anteriores se seguirá el siguiente procedimiento:



AGUASVIRA comunicará por escrito al titular del vertido, con copia al Consorcio para el Desarrollo de la Vega Sierra Elvira, su intención de suspenderlo temporalmente y la causa o causas que motivan la suspensión, dando audiencia al interesado para que, en el plazo de quince días hábiles contados desde la fecha de comunicación, presente las alegaciones que estime procedentes. Pasado dicho plazo, si no se hubiesen presentado alegaciones, se procederá a la suspensión temporal del vertido.

Si se hubiesen presentado alegaciones y estas resultasen desestimadas, se hará comunicación escrita al titular del vertido en la que se indicarán las razones de la desestimación procediéndose a la suspensión de la autorización del vertido, dando cuenta del hecho, al Consorcio para el Desarrollo de la Vega Sierra Elvira a efectos de la adopción, por éste, de las medidas cautelares que procedan.

- c) En los supuestos expuestos en los puntos 5 y 6 del primer apartado se procederá a la suspensión inmediata del vertido, dando cuenta del hecho al Consorcio para el Desarrollo de la Vega Sierra Elvira a efectos de la adopción, por éste, de las medidas pertinentes.
- d) Realizada la suspensión y en un plazo no superior a tres días hábiles contados desde la misma, se dará cuenta, por escrito, al titular del vertido, de las acciones realizadas, causas que las motivaron y medidas correctoras generales que deban implantarse por aquel con carácter previo a cualquier posible reanudación del vertido. La suspensión de las autorizaciones de vertido tendrán efecto hasta el cese de la causa o causas que la motivaron procediéndose a su revocación una vez transcurrido el plazo de 6 meses sin que por el titular del vertido se hubiesen subsanado las circunstancias que motivaron la suspensión, lo que será notificado al interesado, y al Consorcio para el Desarrollo de la Vega Sierra Elvira, junto con los motivos que causan dicha suspensión definitiva.

Se podrá autorizar en precario la continuación del vertido incurso en causa de suspensión, en tanto se adoptan por el titular del mismo las medidas correctoras correspondientes. Esta autorización en precario conllevará la aplicación del artículo 35 de este reglamento.

#### *ARTÍCULO 19.- EXTINCIÓN DE LAS AUTORIZACIONES DE VERTIDO.*

Las autorizaciones de vertido se extinguirán por cualquiera de las causas siguientes:

1. A petición del titular del vertido.
2. Por cese o cambio en la actividad origen del vertido autorizado.
3. Por modificación sustancial de las características físicas, químicas o biológicas del vertido.
4. Por verter, de forma no subsanable, sustancias catalogadas como prohibidas en el Anexo 1 del presente Reglamento.
5. Por acciones derivadas del vertido, no subsanables y causantes de riesgos graves de daños para terceros, el medio ambiente o las instalaciones.
6. Por permanencia, durante más de seis meses, en situación de suspensión conforme a lo establecido en el artículo 18.
7. Por finalización del plazo o incumplimiento de las condiciones impuestas en la autorización del vertido.
8. Por utilización de una instalación de vertido por sujeto distinto del titular.

9. La revocación o anulación de la licencia de apertura y/o actividad.

La extinción de la autorización de vertido será efectiva desde la fecha de comunicación al interesado y al Consorcio, y dará lugar a la clausura de las instalaciones de vertido y, en su caso, a las de la actividad causante.

La reanudación de un vertido después de extinguida su autorización, requerirá una nueva solicitud que se tramitará en la forma establecida en este Reglamento.

**ARTÍCULO 20.- CLAUSURA FÍSICA DEL VERTIDO.**

Procederá la clausura física del vertido en los supuestos recogidos en el presente reglamento y en los siguientes casos:

- En los supuestos de impago de la prestación del servicio de saneamiento-depuración cuando se disponga de fuentes de abastecimiento diferentes al suministrado a través del contrato de suministro de agua potable municipal (recursos propios, etc.).
- En el supuesto de existir vertidos a la red de saneamiento sin autorización y con obligación de poseerla, o en el supuesto de autorizaciones de vertido que hayan sido extinguidas, de cara a la clausura física del vertido se procederá de la siguiente forma:

Cuando proceda la clausura física de un vertido autorizado la misma habrá de ser comunicada por AGUASVIRA al titular o responsable de la misma, a quien se dará audiencia, lo que será puesto en conocimiento del Consorcio para el Desarrollo de la Vega Sierra Elvira, que resolverá al respecto.

Una vez adoptada la resolución, AGUASVIRA, procederá a la clausura de la acometida de vertido, lo que dará lugar a la suspensión del suministro de agua, de conformidad con lo dispuesto en el Decreto 120/1991 por el que se aprueba el Reglamento de Suministro Domicilio de Agua.

Una vez verificada la clausura física de la acometida y la suspensión del suministro de agua, se podrá, por parte del Ayuntamiento donde se esté produciendo el vertido, suspender temporalmente la actividad sujeta a licencia de apertura, declaración responsable o actuación comunicada.

Los costes generados como consecuencia de la clausura física del vertido o, en su caso, de su posterior reconexión correrán a cargo de la persona titular del vertido.

**CAPÍTULO CUARTO: DE LAS DESCARGAS ACCIDENTALES.**

**ARTÍCULO 21.- DESCARGAS ACCIDENTALES.**

1. Todo usuario de las redes de saneamiento del Consorcio para el Desarrollo de la Vega Sierra Elvira deberá adoptar las medidas adecuadas para evitar descargas accidentales de vertidos que infrinjan el presente reglamento, realizando a su cargo las instalaciones necesarias para ello. Esta adecuación, no relevará al Abonado de las responsabilidades que se deriven de producirse una descarga.

2. Si por cualquier circunstancia, se produjese alguna situación de emergencia o fuese previsible tal situación que pudiera desembocar en un vertido no tolerado o prohibido, el titular del vertido deberá comunicar a AGUASVIRA tal situación, con el fin de que adopte las

medidas oportunas de protección de las instalaciones, comunicación que efectuará utilizando el medio más rápido a su alcance.

3. Si se llegase a producir la descarga accidental, el titular del vertido estará obligado a comunicarlo de inmediato a AGUASVIRA, indicando en su comunicación el volumen aproximado descargado, horario en que se produjo la descarga, producto descargado y concentración aproximada.

4. Estos datos, ampliados y con la exactitud exigible, serán confirmados en informe posterior que el titular del vertido deberá remitir a AGUASVIRA en plazo no superior a cinco días naturales contados a partir de la fecha en la que se produjo la descarga. En dicho informe se indicarán, igualmente, las soluciones adoptadas para evitar nuevas descargas y las medidas correctoras a implantar en previsión de que, eventualmente, se llegasen a producir.

#### *ARTÍCULO 22.- VALORACIÓN Y ABONO DE LOS DAÑOS.*

1. La valoración de los daños que pudieran producirse al saneamiento municipal, al medioambiente, o de cualquier otra índole, como consecuencia de una descarga accidental o por persistencia de un vertido no tolerado o prohibido efectuado por un usuario, será realizada por la Administración competente teniendo en cuenta el informe que preceptivamente emitirá AGUASVIRA. Dicha valoración será notificada al titular o responsable del vertido causante de los daños en un plazo no superior a lo establecido en la normativa sectorial aplicable, contado desde la fecha de causa de aquellos, o en su caso, desde la fecha de comunicación de la valoración por parte de Aguasvira.

2. Con independencia de otras responsabilidades en las que pudiera haber incurrido, los costes de las operaciones de explotación a que den lugar las descargas accidentales o la persistencia de vertidos no tolerados o prohibidos que ocasionen situaciones de emergencia o peligro, así como los de limpieza, reparación o modificación del Sistema de Saneamiento Integral, deberán ser abonados a AGUASVIRA por el usuario causante.

3. El incumplimiento por parte del titular del vertido de la obligación de informar a AGUASVIRA, en la forma establecida en el artículo 21, constituye una infracción a este Reglamento y en consecuencia le será de aplicación el régimen sancionador previsto en el mismo.

4. Sin perjuicio de lo establecido en los epígrafes anteriores, AGUASVIRA pondrá en conocimiento del Consorcio y, en su caso, de la Fiscalía, los hechos y sus circunstancias, cuando de las actuaciones realizadas se pusiere de manifiesto la existencia de negligencia o intencionalidad por parte del titular del vertido o del personal dependiente de él, ejercitando las acciones correspondientes de cara al resarcimiento de los daños y perjuicios causados como consecuencia del incumplimiento del presente Reglamento.

#### *ARTÍCULO 23.- DESCARGAS PROCEDENTES DE LIMPIEZAS Y DESATRAQUES EN CONDUCCIONES PARTICULARES CON ENTRONQUE A LA RED DE SANEAMIENTO.*

Cuando se precisare la limpieza o desatranque de la instalación particular de evacuación de las aguas residuales o pluviales de un inmueble con entronque directo o indirectamente a la red de

saneamiento municipal, y no existan garantías de ausencia de vertido a la red municipal de alcantarillado de todo o parte de los residuos extraídos, el titular del vertido, o en su representación la empresa responsable de los trabajos deberá comunicarlo previamente a AGUASVIRA y limpiar y extraer los residuos del tramo completo de red municipal de saneamiento entre los dos pozos consecutivos donde vierta esta. Caso de verter dicha acometida a un pozo de registro del colector, se limpiará y extraerán los residuos de la red general desde dicho pozo hasta el siguiente aguas abajo. El incumplimiento de este artículo supone infracción leve, sin perjuicio de lo establecido en el artículo 22.

## **CAPÍTULO QUINTO: DE LA INSPECCIÓN, VIGILANCIA Y TOMA DE MUESTRAS.**

### *ARTÍCULO 24.- INSPECCIÓN, VIGILANCIA Y CONTROL.*

1. Serán objeto de vigilancia, inspección y control ambiental y de calidad del vertido todas las actividades, actuaciones e instalaciones desarrolladas y radicadas en los términos municipales de municipios integrantes del Consorcio para el Desarrollo de la Vega Sierra Elvira que se encuentren dentro del ámbito de aplicación de esta Reglamento.
2. La tareas de inspección, vigilancia y control se realizarán de forma coordinada entre AGUASVIRA y el Consorcio para el Desarrollo de la Vega Sierra Elvira, dentro del marco legal aplicable, sin perjuicio de las que correspondan a otros órganos de la Administración de la Junta de Andalucía y a otras Administraciones en sus respectivos ámbitos de competencias.
3. En toda visita de vigilancia, inspección y control se levantará acta descriptiva de los hechos y en especial de los que pudieran ser constitutivos de infracción administrativa, y se harán constar las alegaciones que realice el responsable de la actividad o instalación. Las actas levantadas gozarán de la presunción de veracidad de los hechos que en la misma se constaten.
4. En el ejercicio de la función inspectora, de vigilancia o de control se podrá requerir toda la información que sea necesaria para realizar la misma.
5. Los responsables de las actividades, actuaciones e instalaciones deberán prestar la asistencia y colaboración necesarias, así como permitir la entrada en las instalaciones a quienes realicen las actuaciones de vigilancia, inspección y control. La negativa u obstrucción del autor o responsable del vertido o actividad a facilitar las labores de vigilancia y control o inspección, el suministro de datos y/o la toma de muestras, será considerada como una infracción grave al presente Reglamento y será objeto de las acciones previstas en la misma.
6. Las labores de vigilancia y control son llevadas acabo por la entidad AGUASVIRA u otra en que se pueda delegar, de forma independiente o coordinada con el Consorcio para el

Desarrollo de la Vega Sierra Elvira, debiendo sus empleados ir provistos y exhibir la documentación que los acredite.

#### *ARTÍCULO 25.- MUESTRAS Y MÉTODOS ANALÍTICOS.*

1. El número, el procedimiento de toma y las características de las muestras serán los determinados en este Reglamento y los establecidos por el Consorcio para el Desarrollo de la Vega Sierra Elvira a través del departamento técnico de AGUASVIRA, en función de la naturaleza y régimen del vertido.
2. Para el análisis de las muestras se utilizarán aquellos métodos analíticos que estén de acuerdo a lo indicado en el anexo 2.
3. Independientemente de que las analíticas de los vertidos sean realizadas por AGUASVIRA o por laboratorios acreditados por ENAC, las muestras serán tomadas siempre por el Consorcio a través de AGUASVIRA o por persona en quien se delegue, con el fin de controlar el proceso adecuadamente. La toma de muestra se realizará por AGUASVIRA sin cargo para el interesado.
4. La carga contaminante se calculará a partir de muestra del vertido que defina el estado de sus aguas residuales, o lo que es lo mismo a partir del vertido realizado con plena actividad productiva.
5. Para la obtención de la autorización definitiva de vertidos, independientemente del procedimiento empleado en la toma de muestras, deberán de cumplir todas y cada una de las muestras del vertido con las limitaciones establecidas en los anexos 1 y 2 del presente reglamento.
6. En las entidades que poseyeren dos o más puntos de vertido no relacionables biunívocamente con los diferentes suministros de agua de abastecimiento, pólizas de agua potable, recursos propios u otros, se considerará como carga contaminante la correspondiente a la media ponderada al caudal de la de cada una de las acometidas, según estimación de reparto de caudales efectuado por AGUASVIRA, salvo instalación por parte del usuario y a su costa de equipo de medida de agua residual, aprobado por AGUASVIRA, en todas y cada una de las acometidas, con el fin de calcular la proporción de vertido de cada una de ellas. Para conseguir la autorización de vertidos deberán cumplir con las especificaciones del presente reglamento los vertidos de todas las acometidas de la entidad.

#### *ARTÍCULO 26.- PROCEDIMIENTO DE LA TOMA DE MUESTRAS.*

La toma de muestras se efectuará de acuerdo con el siguiente procedimiento:

- a) Se acudirá a la entidad causante del vertido donde se realizará el muestreo analítico y se les comunicará in situ que se va a proceder al control analítico de los vertidos, debiendo la empresa designar a un representante para que asista al acto con el único requisito de poseer relación laboral con la entidad, y con obligación de permitir el acceso a las instalaciones y al montaje de equipos e instrumentos necesarios para la correcta práctica de la toma de muestras.
- b) Previo a comunicar a la entidad objeto de la toma de muestras la intención de llevarla a cabo, el equipo de muestreo podrá instalar los instrumentos que considere oportuno en los puntos de vertido con el fin de comprobar que desde que se avisa a la entidad hasta la toma de muestras en presencia de su representante no se ha producido manipulación

de la calidad del vertido que altere sus características. Desde que se notifica en la entidad la intención de tomar muestras al vertido hasta su toma no pueden transcurrir más de quince minutos, momento a partir del cual se tomará la muestra, si el equipo de muestreo lo considera oportuno, aún sin presencia del representante de la entidad, lo que deberá hacerse constar en el acta.

- c) Se invitará al representante de la empresa a estar presente durante el tiempo que dure el muestreo.
- d) Se identificará el punto o puntos de toma de muestras.
- e) Se describirán las características generales del vertido o vertidos.
- f) Cada toma de muestras se hará como mínimo por duplicado, ofreciéndose este último al representante de la entidad, para que pueda realizar análisis contradictorio.
  - La toma de muestras se realizará mediante utensilio enjuagado previamente en la misma agua a muestrear.
  - Se tomará muestra en recipiente integrador donde se procederá a su homogeneización y división en tantas submuestras idénticas como fuere necesario.
  - Se ofrecerá una muestra al interesado para la realización de análisis contradictorio.
- g) Si en el momento de la toma de muestras no se produce ningún vertido por tratarse de un vertido intermitente, puede captarse una muestra dónde el personal encargado de tomarla lo considere oportuno para su representatividad, siendo responsabilidad de la entidad afectada la presentación de la documentación necesaria que garantice que el agua residual se vierte en las condiciones establecidas en su autorización y de conformidad con el presente Reglamento.

Las operaciones significativas deberán constar en el acta de inspección, que deberá ser firmada, al menos, por el representante de la empresa inspeccionada y por el de Aguasvira. Si el representante de la empresa se negara a firmar el acta, deberá de constar en ésta.

#### *ARTÍCULO 27.- MUESTREOS DE CONTROL.*

Las labores de vigilancia, inspección y control de los vertidos e instalaciones del ciclo integral del agua de las entidades causantes de los mismos podrán ser realizadas por iniciativa del Consorcio a través de la empresa AGUASVIRA, cuando ésta lo considere oportuno, o a petición de los propios causantes del vertido. En este segundo caso será ejecutado por Aguasvira o por quien esta empresa delegue y cualquier coste que se genere como consecuencia de la toma de muestras o analíticas será a cargo del interesado, incluso si requiere nuevas analíticas por corrección de deficiencias en sus vertidos.

En el supuesto de que la empresa causante de los vertidos quiera realizar análisis contradictorio deberá de realizarlo en laboratorio acreditado de acuerdo con el artículo 12, entregando la muestra al mismo en un plazo no superior a veinticuatro horas.

En caso de que alguna entidad conectada al saneamiento municipal deseara la realización de analítica de control incluyendo muestra dirimente, deberá solicitarlo a AGUASVIRA, quien lo organizará previa aceptación firmada de las condiciones de ejecución de la misma.

#### *ARTÍCULO 28.- AUTOCONTROL.*

Aquellas entidades en las que como consecuencia del volumen de sus vertidos y/o del tipo de actividad causante de los mismos, se les requiera expresamente, deberán de realizar labores de autocontrol, y tendrán que disponer de libro de registro de calidad e incidencias, a disposición del Consorcio para el Desarrollo de la Vega Sierra Elvira o Aguasvira, con todas sus hojas numeradas y selladas por Aguasvira, donde figurará cualquier incidencia sufrida con relación al ciclo integral del agua en la entidad y las soluciones adoptadas, incluidas las sufridas en las medidas de seguridad para prevenir posibles vertidos accidentales, así como los controles periódicos realizados por la propia entidad, que incluirán la analítica de las aguas residuales del vertido, con una determinada periodicidad, y que deberá ser propuesta por la entidad causante del vertido y aprobada por Aguasvira, que la definirá en su defecto. Todo asiento inscrito en el libro de registro de calidad e incidencias deberá encontrarse fechado y firmado por personal responsable de la entidad.

Deberán de encontrarse a disposición del Consorcio para el Desarrollo de la Vega Sierra Elvira o Aguasvira los libros de registro de calidad e incidencias de, al menos, los últimos cinco años.

#### *ARTÍCULO 29.- TELESUPERVISIÓN DEL VERTIDO.*

A los titulares de vertidos que evacuen o puedan evacuar un volumen superior a 1.000 m<sup>3</sup> mensuales, al menos 3 meses al año, valorados de acuerdo con los criterios de cálculo de caudales vertidos indicados en este reglamento, el Consorcio para el Desarrollo de la Vega Sierra Elvira a través de AGUASVIRA podrá exigir la instalación, a su cargo y previa aprobación expresa, de equipos de medida, almacenamiento y telecomunicación de datos en tiempo real hasta las dependencias de Aguasvira, de la calidad de las aguas residuales vertidas por la entidad al saneamiento municipal en aquellos parámetros que Aguasvira le indicare. Se ubicarán en la conducción de evacuación de la entidad, previo a la conexión con la red municipal, una vez recogidos todos los vertidos de la misma. Se instalarán tantos equipos como entronques posea la entidad con el saneamiento municipal.

El acceso y manipulación de los equipos instalados será llevado a cabo exclusivamente por personal de Aguasvira o por quien ésta delegue, quien realizará las labores de explotación, conservación y mantenimiento con cargo a la entidad telecontrolada, incluyéndose entre los costes las reparaciones, cambios de sondas y de material fungible, las tareas de entretenimiento necesarias, etc. La energía eléctrica precisa será aportada por la entidad causante del vertido.

#### *Artículo 30.- Registro de efluentes.*

1. Las instalaciones de carácter comercial o industrial, en las que el agua intervenga directa o indirectamente en sus procesos de producción, manufacturación o venta, así como todos aquellos centros, edificaciones o locales que utilicen, en todo o en parte, aguas de captación propia o procedentes de fuentes de suministro ajenas a las redes municipales, dispondrán para la toma de muestras y mediciones de caudales u otros parámetros, de una arqueta o registro de

libre acceso desde el exterior, construido de acuerdo con el diseño indicado en el Anexo 5 y situado aguas abajo del último vertido.

2. En aquellos casos en los que se justifique la imposibilidad de construcción de la arqueta referida, el titular del vertido, podrá redactar un proyecto detallado de otro tipo de arqueta, que deberá ser presentado a AGUASVIRA y aprobado por ésta. En todo caso, la solución que se proponga deberá respetar el principio de accesibilidad a la misma desde la vía pública o, en su defecto, desde zona de uso común.

## **CAPÍTULO SEXTO: DE LA DETERMINACIÓN DE LOS PARÁMETROS DEL VERTIDO.**

### *ARTÍCULO 31.- DETERMINACIÓN DE LA TARIFA DE VERTIDO/DEPURACIÓN.*

La tarifa de vertido/depuración se calculará en función de la cantidad de agua consumida por las instalaciones que ocasionan el vertido, ya sea ésta suministrada por AGUASVIRA, por otra entidad o procedente de su autoabastecimiento, y de la carga contaminante del vertido.

La tarifa de depuración ( $T_D$ ), que se expresa en euros/m<sup>3</sup>, se calcula según la siguiente forma:

$$T_D = T \times K$$

Donde T es la tarifa de vertido/depuración básica expresada en euros/m<sup>3</sup> y K es un coeficiente variable en función del índice de contaminación del vertido.

La Tarifa de vertido/depuración básica (T) corresponde al importe unitario mínimo a abonar en concepto de vertido/depuración de las aguas residuales no domesticas en los municipios integrantes del Consorcio para el Desarrollo de la Vega Sierra Elvira. El valor de T se establece en la Tarifa de vertido/depuración vigente en cada momento.

La cantidad, expresada en euros, a abonar a AGUASVIRA en concepto de vertido/ depuración de aguas residuales, es el resultado de multiplicar  $T_D$  por V, siendo V el volumen de agua expresado en m<sup>3</sup> consumido por el usuario.

### *ARTÍCULO 32.- DETERMINACIÓN DE LOS VOLÚMENES CONSUMIDOS.*

El volumen consumido base del cálculo del coeficiente de vertido/depuración se calculará en función de la cantidad de agua consumida por las instalaciones que ocasionan el vertido, ya sea ésta suministrada por AGUASVIRA, por otra entidad o procedente de su autoabastecimiento.

Los usuarios cuyo suministro de agua provenga de forma parcial o total de un autoabastecimiento u otra fuente, deberán implantar en su captación un sistema de aforo directo de los caudales aportados, aprobado por el Consorcio a través de AGUASVIRA.

Durante el período en que tal sistema no exista o AGUASVIRA no tenga acceso al mismo, el volumen de agua consumida se estimará, bimestralmente, en función de la procedencia del agua, de la siguiente forma:



a) Captaciones subterráneas:

$$V_1 = \frac{125.000 \times P \times L}{H}$$

Donde  $V_1$  es el volumen consumido estimado de agua captada de esta forma, expresado en metros cúbicos ( $m^3$ ); P es la potencia, medida en kilovatios (KW) del equipo de bombeo; H la altura de elevación del agua medida en metros (m) y L es el número de turnos de 8 horas durante los cuales funciona el sistema de bombeo.

b) Captaciones superficiales:

$$V_2 = 1.750.000 \times S_H \times V_m \times L$$

Donde  $V_2$  es el volumen consumido estimado de agua captada de esta forma, expresado en metros cúbicos ( $m^3$ );  $S_H$  es el área de la sección mojada del conducto o canal de captación medida en metros cuadrados ( $m^2$ );  $V_m$  es la velocidad media del flujo en dicho conducto o canal expresada en metros por segundo (m/s) y L es el número de turnos de 8 horas durante los cuales funcione la toma.

El volumen total de agua a considerar para el cálculo de la cantidad a abonar a AGUASVIRA en concepto de vertido/depuración de aguas residuales corresponderá a la suma de todas y cada una de las captaciones del usuario, ya sean estimadas o medidas con un sistema de aforo directo más el agua correspondiente a abastecimiento municipal.

El Consorcio a través de AGUASVIRA verificará, mediante el uso de los medios técnicos que estime convenientes, la fiabilidad de los volúmenes no suministrados por ella, bien a través de la evaluación del funcionamiento del sistema de aforo implantado en la captación, bien a través de la comprobación de los parámetros necesarios para la aplicación de las fórmulas de estimación definidas en este artículo.

La negación del acceso al personal de inspección, vigilancia y control de AGUASVIRA a las instalaciones de autoabastecimiento o la no aportación de los datos requeridos para la estimación de volúmenes, serán consideradas como una infracción al presente Reglamento y sancionadas de acuerdo con lo previsto en éste.

### *ARTÍCULO 33.- DETERMINACIÓN DE LA CONTAMINACIÓN DE LOS VERTIDOS.*

1. La contaminación del vertido de las actividades de los grupos A, B y C del CNAE-2009, independientemente de su caudal, así como del resto de actividades con caudales totales vertidos a partir de 500  $m^3$ /año, cualquiera que sea su naturaleza, queda representada por un índice que se calcula de la siguiente forma:

$$I = DQO + 1,65 \times DBO_5 + 1,10 \times SS$$

Siendo DQO la demanda química de oxígeno, expresada en kilogramos de oxígeno por metro cúbico de vertido ( $\text{Kg O}_2/\text{m}^3$ ), DBO5 es la demanda bioquímica de oxígeno a los 5 días, expresada en kilogramos de oxígeno por metro cúbico de vertido ( $\text{Kg O}_2/\text{m}^3$ ), y SS corresponde a los sólidos en suspensión que se expresan en kilogramos por metro cúbico de vertido ( $\text{Kg}/\text{m}^3$ ).

Igualmente será de aplicación la presente fórmula de cálculo del índice I para todas aquellas actividades que por sus potenciales características del vertido, e independientemente de su caudal, la empresa Aguasvira lo considere oportuno para la evaluación de su carga contaminante.

Para el cálculo del índice I, se utilizarán inicialmente los resultados obtenidos de la muestra recogida por el Consorcio a través de AGUASVIRA, tras la solicitud de vertido. Sin perjuicio de lo anterior, el Consorcio a través de AGUASVIRA queda facultada para realizar todas las campañas de análisis que se estimen convenientes para el buen funcionamiento del sistema de saneamiento. El índice I podrá ser actualizado en cualquier momento en función de los resultados de los análisis que AGUASVIRA vaya realizando.

El coeficiente K utilizado para el cálculo de la tarifa de vertido/ depuración ( $T_D$ ), se determinará para cada usuario por redondeo del índice I correspondiente a su vertido, según los siguientes criterios:

- a) Si la parte decimal es inferior o igual a cinco décimas, se adoptará para K un valor igual a la parte entera del índice I.
- b) Si la parte decimal es superior a cinco décimas, se adoptará para K un valor igual al resultado de incrementar en una unidad la parte entera del índice I.

2. Para entidades con caudales totales vertidos inferiores a  $500 \text{ m}^3/\text{año}$ , excepto en las actividades pertenecientes a los grupos A, B y C del CNAE-2009, se contemplan los coeficientes de contaminación K definidos a continuación siempre que se cumplan las condiciones de autorización de los vertidos reflejadas en el artículo 16, caso contrario se aplicará  $K = 4$ . Todo ello sin perjuicio que con posterioridad pudiera demostrarse la presencia de sustancias prohibidas del anexo 1 ó se superen los valores máximos tolerados de sustancias del anexo 2, en cuyo caso se suspenderá la autorización de vertidos, con las consecuencias descritas en el presente reglamento, calculándose en este caso el coeficiente K de acuerdo a la fórmula descrita en el presente artículo:

2.2.1 Actividades cuyos únicos vertidos proceden exclusivamente de aseos  $K = 1$ .

2.2.2 Actividades con procesos de elaboración de alimentos en general o servicio de los mismos, con cocina o sin ella siempre que sirvan comidas o las elaboren, tanto en la actividad principal de la entidad como en actividades complementarias o anexas, así como todas aquellas actividades susceptibles de generar residuos orgánicos potencialmente vertibles al saneamiento, se aplicará  $K = 3$ . Para mayor detalle véase anexo 4.

2.2.3 Actividades con procesos no incluidos en el apartado anterior y que potencialmente pueden generar vertidos poco biodegradables o de carácter inorgánico o con cierto carácter de toxicidad  $K = 2$ . Para mayor detalle véase anexo 4.

3. Se considera caudal total vertido de una entidad a efectos de aplicación del coeficiente K de contaminación a la totalidad del caudal vertido por la entidad, calculado de acuerdo a lo indicado en este reglamento, correspondiente al conjunto de acometidas de saneamiento de la entidad, y por tanto se corresponde con la suma de caudales de todas sus fuentes de abastecimiento, sin perjuicio de los posibles ajustes del caudal vertido contemplados en el presente artículo.

4. En caso de que algún vertido supere de manera puntual alguno de los parámetros máximos tolerados, que se enumeran en el anexo 2 del presente Reglamento, y siempre que la capacidad de saneamiento y depuración así lo permita, se podrá admitir el vertido por un período transitorio convenido entre las partes y sujeto a las condiciones que el Consorcio a través de AGUASVIRA imponga de cara al cumplimiento del presente Reglamento. Será responsabilidad del titular del vertido velar por el buen cumplimiento de las acciones previstas para la corrección del mismo. Sin perjuicio de lo anterior, se facturará la tarifa de vertido/depuración en función del índice calculado para el vertido.

5. Cuando por causas imputables al usuario de un vertido, éste no disponga de la Autorización correspondiente o la misma se encuentre en situación de modificación o suspensión y pese a ello el vertido se mantenga activo, se le aplicará, como mínimo, un valor de K igual a 3, sin perjuicio de que a través de análisis posteriores se determine un valor superior.

6. Con la excepción de las actividades pertenecientes a los grupos A, B y C del CNAE-2009, el coeficiente de contaminación máximo aplicable es  $K = 5$ .

7. Para los usuarios con vertidos exclusivamente domésticos, el coeficiente K será igual a 1, lo que corresponde al mínimo valor posible.

#### *ARTÍCULO 34.- AJUSTE DEL CAUDAL DE VERTIDO.*

1. A aquel usuario cuyo vertido de aguas residuales no pueda considerarse como exclusivamente doméstico, que consuma un volumen total anual superior a 22.000 m<sup>3</sup>, y que demuestre que, por peculiaridades de su sistema productivo, el volumen de agua residual vertido a la red de saneamiento es menor o igual que el 60 por 100 del total de agua consumida, considerando como consumida tanto la suministrada por AGUASVIRA como la de cualquier otro origen, se le aplicará, de forma transitoria, para el cálculo de la cantidad a abonar un coeficiente reductor R determinado a través de la expresión:

$$R = \frac{V_3}{V}$$

Donde  $V_3$  es el volumen real del vertido y V es la suma de todos los consumos de agua, ambos medidos en metros cúbicos (m<sup>3</sup>).

2. A aquel usuario cuyo vertido de aguas residuales no pueda considerarse como exclusivamente doméstico, que consuma un volumen total anual comprendido entre 3.500 y 22.000 m<sup>3</sup>, y que demuestre que, por peculiaridades de su sistema productivo, el volumen de agua residual vertido a la red de saneamiento es menor o igual que el 30 por 100 del total de agua consumida, considerando como consumida tanto la suministrada por AGUASVIRA como la de cualquier otro origen, se le aplicará de forma transitoria para el cálculo de la cantidad a abonar un coeficiente reductor, R, análogo al definido en el punto anterior.

3. Para que el coeficiente reductor pueda ser aplicado de manera continua el usuario deberá implantar a su costa un sistema de medición de caudales que deberá ser aprobado por el Consorcio a través de AGUASVIRA.

4. Mientras no se pueda cuantificar el volumen real vertido a la red de saneamiento, no se aplicará el coeficiente reductor.

#### *ARTÍCULO 35.- REDUCCIÓN DEL COEFICIENTE DE VERTIDO “K”. AUTORIZACIÓN EN PRECARIO.*

Aquellas industrias que para adecuar sus vertidos a los límites establecidos en el presente reglamento precisaren construir instalaciones correctoras, podrán gozar de una reducción progresiva del coeficiente “K” de vertido, de acuerdo con el baremo indicado en el presente artículo.

La base de cálculo del porcentaje de reducción expresado corresponde a la diferencia entre la “K” de partida y la “K = 3” (K máxima aplicable a los vertidos autorizados).

Los porcentajes de reducción corresponden al descuento total acumulado en cada una de las fases, tomando como base de cálculo la diferencia indicada en el párrafo anterior.

- Reducción del 10% una vez acepte por escrito AGUASVIRA el compromiso de realización de las instalaciones de pretratamiento, firmado por el titular del vertido y sellado. Caduca a los 3 meses.
- Reducción del 30% una vez AGUASVIRA reciba y autorice por escrito el proyecto detallado y valorado de la solución adoptada. Caduca a los 3 meses.
- Reducción del 50% una vez certifique AGUASVIRA el inicio de las obras de la instalación de pretratamiento del vertido, que previamente debe de habersele comunicado. Caduca entre 3 y 12 meses según la magnitud de las actuaciones a realizar, lo que será comunicado al interesado por Aguasvira.

El coeficiente de vertido K resultante de aplicar la reducción correspondiente se obtendrá mediante el número natural que corresponda, de acuerdo con los criterios de redondeo indicados en el artículo 33.

Las entidades causantes del vertido con compromiso de finalización de obras de instalación de pretratamiento, obtendrán autorización del vertido en precario de forma simultánea a la concesión de la reducción del 10% del coeficiente de vertido con una duración máxima de 18 meses, que en todo caso no puede superar el plazo concedido por AGUASVIRA para la finalización de las obras de instalación del pretratamiento, rescindiéndose dicha autorización si se alcanzase el período de caducidad establecido para cada una de las fases expuestas en el presente artículo sin haberse iniciado la siguiente fase.

En cualquier caso, durante la vigencia de la autorización en precario, la empresa causante de los vertidos deberá cumplir con los condicionantes, limitaciones y restricciones que el

Consortio a través de AGUASVIRA le impusiere conforme al presente Reglamento. En caso contrario se procederá a la suspensión de la autorización en precario del vertido y de la reducción del coeficiente K.

La concesión de autorización en precario o su denegación será comunicada por escrito a la empresa causante del vertido, dando conocimiento de ello al Consorcio para el Desarrollo de la Vega Sierra Elvira.

## **CAPITULO SÉPTIMO: DE LAS INFRACCIONES Y SANCIONES.**

### *ARTÍCULO 36.- CALIFICACIÓN DE LAS INFRACCIONES.*

1. Las acciones u omisiones que infrinjan lo prevenido en el presente Reglamento se sancionarán conforme a lo establecido en ésta, sin perjuicio de otras responsabilidades en que pueda incurrirse.
2. Las infracciones al presente Reglamento se califican como leves, graves o muy graves. Las sanciones consistentes en multas se ajustarán a lo establecido en el Título XI de la Ley 7/1985, de 2 de abril, de las Bases de Régimen Local (LBRL) y a la Ley 9/2010, de 30 de julio, de Aguas para Andalucía.

### *ARTÍCULO 37.- INFRACCIONES LEVES.*

Se consideran infracciones leves:

- a) Las acciones y omisiones que, como consecuencia de un vertido, causen daños a las instalaciones de depuración, a las redes de saneamiento o a bienes de terceros, cuya valoración no supere los 3.000 euros.
- b) La modificación de las características del vertido autorizado o los cambios producidos en el proceso que puedan afectar al efluente, sin la previa comunicación a AGUASVIRA.
- c) El incumplimiento u omisión del plazo establecido en el presente Reglamento para la comunicación de la descarga accidental, siempre que no esté considerado como infracción grave o muy grave.
- d) Cuando existiendo obligación de limpieza de la acometida y del tramo de colector de la red de alcantarillado municipal por descarga de limpieza y/o desatranque de conducción particular, según reza el artículo 23, ésta no se realizare, habiendo sido requerido para ello.
- e) Cualquier otro incumplimiento de lo establecido en el presente reglamento, por parte de los titulares o responsables de los vertidos, y no tengan la consideración de graves o muy graves.

### *ARTÍCULO 38.- INFRACCIONES GRAVES.*

Se consideran infracciones graves:

- a) Las acciones y omisiones que, como consecuencia de un vertido, causen daños a las instalaciones de depuración, a las redes de saneamiento o a bienes de terceros, cuya valoración esté comprendida entre 3.000,01 y 30.000 euros.
- b) Los vertidos efectuados sin la Autorización correspondiente.

- c) Los vertidos cuyos componentes superen las concentraciones máximas permitidas para los vertidos tolerados, en uno o más parámetros de los enumerados en el Anexo 2.
- d) La ocultación o el falseamiento de los datos exigidos en la Solicitud de Vertido.
- e) El incumplimiento de cualquiera de las condiciones impuestas por AGUASVIRA en la Autorización de Vertido.
- f) El incumplimiento de las acciones exigidas para las situaciones de emergencia establecidas en el presente Reglamento.
- g) La no existencia de las instalaciones y equipos necesarios para la realización de los controles requeridos o mantenerlos en condiciones no operativas, de acuerdo con el artículo 30 de este reglamento.
- h) La evacuación de vertidos sin tratamiento previo, cuando éstos lo requieran, o sin respetar las limitaciones especificadas en el presente Reglamento.
- i) La negativa u obstrucción a la labor de control, vigilancia e inspección de los vertidos, de su proceso de generación, del registro donde se vierten, de la totalidad de las instalaciones de abastecimiento en los términos establecidos en el artículo 24, o a la toma de muestras de los mismos, así como la negativa a facilitar la información y datos requeridos en la solicitud de vertido.
- j) El consentimiento del titular de un Vertido al uso de sus instalaciones por terceros no autorizados por AGUASVIRA para verter.
- k) La reincidencia en dos faltas leves en el plazo máximo de un año.
- l) Cuando teniendo obligación de realizar labores de autocontrol en los vertidos y su registro no se realizaren según versa en este reglamento.
- m) Cuando teniendo obligación de instalar equipos de medida, almacenamiento y telecomunicación de datos de calidad de los vertidos no se realizaren según versa en este reglamento.

#### *ARTÍCULO 39.- INFRACCIONES MUY GRAVES.*

Se consideran infracciones muy graves:

- a) Las infracciones calificadas como graves en el artículo anterior, cuando por la cantidad o calidad del vertido se derive la existencia de riesgo para el personal relacionado con las actividades de saneamiento y depuración.

- b) Las acciones y omisiones que, como consecuencia de un vertido, causen daños a las instalaciones de depuración, a las redes de saneamiento o a bienes de terceros, cuya valoración supere los 30.000 euros.
- c) El uso de las instalaciones de saneamiento en las circunstancias de denegación, suspensión o extinción de la Autorización de Vertido.
- d) La evacuación de cualquier vertido prohibido de los relacionados en el Anexo 1.
- e) La reincidencia en dos faltas graves en el plazo de un año.

#### *ARTÍCULO 40.- PROCEDIMIENTO.*

La imposición de sanciones y la exigencia de responsabilidades con arreglo a este Reglamento se realizará mediante la instrucción del correspondiente expediente sancionador y con arreglo a lo previsto en la Ley 30/1992, de 26 de noviembre, de Régimen Jurídico de las Administraciones Públicas y del Procedimiento Administrativo Común, y del Real Decreto 1398/1993 de 4 de agosto, por el que se aprueba el Reglamento del procedimiento para el ejercicio de la potestad sancionadora, y demás normativa aplicable.

Corresponde al Consorcio para el desarrollo de la Vega Sierra Elvira, en el ámbito de sus competencias, la incoación, instrucción y resolución del expediente sancionador por las infracciones cometidas.

Aguasvira, en aplicación de este Reglamento, comunicará al Consorcio para el Desarrollo de la Vega Sierra Elvira la comisión de infracciones del mismo, procediendo el Consorcio a incoar el correspondiente expediente sancionador, colaborando con Aguas Vega Sierra Elvira S.A. en todas las fases del procedimiento hasta la resolución del mismo por el Consorcio.

El Consorcio para el Desarrollo de la Vega Sierra Elvira podrá adoptar cualquier medida cautelar, incluidas las reparaciones a que se hace referencia en el artículo 47, que sean precisas para la protección de las instalaciones de saneamiento y depuración, desde que tenga conocimiento de la comisión de infracciones graves y muy graves, informando de ello a Aguasvira, a la que igualmente dará traslado de la resolución adoptada.

#### *ARTÍCULO 41.- DETERMINACIÓN DEL CAUDAL DE VERTIDO.*

La determinación del caudal de vertido se llevará a cabo conforme a los siguientes criterios:

- a) Se presumirá, salvo prueba en contrario, que entre dos tomas de muestra de una actividad productiva constante, el caudal de vertido es también constante.
- c) Se utilizará el valor del caudal medido o estimado en el momento de la toma de muestra. En caso de disponer de valores en continuo de caudal a lo largo de un día, se utilizará el valor medio de estos valores.

#### *ARTÍCULO 42.- DETERMINACIÓN DE LA DURACIÓN DEL VERTIDO.*

La determinación del tiempo de vertido se llevará a cabo conforme a los siguientes criterios:

- a) El caudal de vertido medido o estimado en un determinado momento se considerará estable durante las 24 horas del día.
- b) Se presumirá, salvo prueba en contrario, que entre dos tomas de muestra el vertido ha tenido lugar durante todo el período.
- c) En el caso de vertidos ocasionales se presumirá salvo prueba en contrario que el tiempo de vertido es, como mínimo, de un día.

#### *ARTÍCULO 43.- ACTUACIONES PREVIAS.*

1. Ante la evidencia, denuncia interna o externa o por cualquier otro medio por el que se tenga conocimiento de un vertido a la red de saneamiento gestionada AGUASVIRA que pudiera ser constitutiva de infracción administrativa, por parte del personal de la empresa se procederá, de oficio y sin necesidad de acuerdo formal al efecto, a la identificación de su titular, y siempre que sea posible, a la toma de muestras del vertido.

2. No será necesaria la toma de muestras del vertido cuando, por el conocimiento de su origen y la observación de sus características externas, pueda razonadamente determinarse su composición o naturaleza contaminante.

#### *ARTÍCULO 44.- GRADUACIÓN DE LAS SANCIONES.*

Para determinar la cuantía de la sanción se tendrá en cuenta la naturaleza de la infracción, la gravedad del daño producido, la reincidencia, la intencionalidad, el beneficio obtenido y las demás circunstancias concurrentes.

#### *ARTÍCULO 45.- PRESCRIPCIÓN.*

Las infracciones y sanciones tipificadas en el presente Reglamento prescribirán:

- Las leves en el plazo de 6 meses.
- Las graves en el plazo de 2 años.
- Las muy graves en el plazo de 3 años.

#### *ARTÍCULO 46.- CUANTÍA DE LAS SANCIONES.*

Conforme a lo establecido en el Título XI de la Ley 7/1985 de 2 de abril de Bases del Régimen Local, y en la Ley 9/2010 de 30 de julio de Aguas para Andalucía las infracciones tipificadas en el presente Reglamento podrán ser sancionadas con las siguientes multas:

- a) Infracciones leves: multa de hasta 6.010,12 euros.
- b) Infracciones graves: multa desde 6.010,13 euros hasta 300.506,61 euros.
- c) Infracciones muy graves: multa desde 300.506,61 euros hasta 601.012,10 euros.

#### *ARTÍCULO 47.- RESARCIMIENTO DEL DAÑO E INDEMNIZACIONES.*

1. Sin perjuicio de la sanción que en cada caso proceda, el infractor deberá reparar el daño causado. La reparación tendrá como objeto la restauración de los bienes alterados a la situación anterior a la infracción.

Cuando el daño producido afecte a las instalaciones públicas de saneamiento o depuración, y la reparación deba realizarse urgente e inmediatamente, ésta será realizada por AGUASVIRA a costa del infractor. Cuando el daño producido a las instalaciones públicas de saneamiento o depuración no requiera de su reparación inmediata y urgente, la reparación podrá ser realizada por AGUASVIRA a costa del infractor, en el supuesto de que aquél, una vez requerido, no procediese a efectuarla.



2. Cuando los bienes alterados no puedan ser repuestos a su estado anterior, el infractor deberá indemnizar los daños y perjuicios ocasionados. La valoración de los mismos será realizada por AGUASVIRA a instancia del Consorcio para el desarrollo de la Vega Sierra Elvira.

3. Si las conductas sancionadas hubieran dado origen a sanciones o la apertura de expedientes sancionadores por vertidos al dominio público hidráulico o daños al medio ambiente causando daños o perjuicios al Consorcio para el Desarrollo de la Vega Sierra Elvira, la resolución del procedimiento podrá declarar:

a) La exigencia al infractor de la reposición a su estado originario de la situación alterada por la infracción.

b) La indemnización por los daños y perjuicios causados al Consorcio y/o a Aguasvira en la cuantía determinada en la incoación, pliego de cargos o propuesta de resolución del proceso sancionador más los gastos de abogados y procuradores que actúen en defensa y representación del Consorcio y/o a Aguasvira, comunicando su cuantía al infractor para su satisfacción en el plazo de un mes desde la finalización de la vía administrativa, y quedando, de no hacerse así, expedita la vía judicial correspondiente.

4. Cuando no pueda determinarse el alcance de la responsabilidad del infractor en el procedimiento sancionador abierto al mismo, la indemnización por los daños y perjuicios causados se determinará mediante un procedimiento complementario, cuya resolución será inmediatamente ejecutiva. Este procedimiento será susceptible de terminación convencional, pero ni ésta ni la aceptación por el infractor de la resolución que pudiera recaer implicarán el reconocimiento voluntario de su responsabilidad. La resolución del procedimiento pondrá fin a la vía administrativa.

Las sanciones que no se hubiesen hecho efectivas en los plazos requeridos serán exigibles en el procedimiento judicial correspondiente.

Idéntico tratamiento recibirán las indemnizaciones no satisfechas en los plazos requeridos, al tratarse de daños a bienes afectos a un servicio público.

#### *ARTÍCULO 48.- PERSONAS RESPONSABLES*

1. Son responsables de las infracciones:

a) Las personas titulares de las autorizaciones de vertido y/o autores de vertidos.

b) Las titulares de las licencias de actividad municipales o quienes efectúen declaraciones responsables o comunicaciones previas a la puesta en funcionamiento de una actividad que efectúen sus vertidos a la red municipal de saneamiento.

c) Los encargados y encargadas de la explotación técnica y económica de las actividades.

d) Las personas responsables de la realización de la acción infractora, salvo que las mismas se encuentren unidas a los propietarios o titulares de la actividad o proyecto por una relación laboral, de servicio o cualquier otra de hecho o de derecho en cuyo caso responderán éstos.

2. Cuando el cumplimiento de las obligaciones establecidas en el presente Reglamento corresponda a varias personas conjuntamente, o cuando no fuera posible determinar el grado de participación de las distintas personas que hubieren intervenido en la realización de la infracción, responderán solidariamente de las infracciones que en su caso se cometan y las sanciones que se impongan. En el caso de personas jurídicas, podrá exigirse subsidiariamente la responsabilidad a las administradoras y administradores de aquéllas, en los supuestos de extinción de su personalidad jurídica y en los casos en que se determine su insolvencia.

#### *ARTÍCULO 49.- FRAUDES.*

Se considerarán como fraudes, todas las acciones llevadas a cabo por el usuario de un suministro de agua ó vertido, esté abonado ó no al mismo, con ánimo de lucro ilícito y con perjuicio para la Empresa, estimándose como tales:

1.-Los previstos en el artículo 93 del Decreto 120/1991 por el que se aprueba el Reglamento de Suministro Domiciliario de Agua.

2.-El vertido de aguas residuales sin autorización, en cantidad ó con contenidos distintos de los autorizados en la concesión del vertido, con detrimento para la Empresa, por aplicación de tarifas inferiores a las que les correspondiesen.

Para lo relativo al procedimiento de inspección, actuaciones y liquidación, se estará a lo dispuesto en el capítulo 11 del Reglamento de Suministro Domiciliario de Agua. La liquidación correspondiente al vertido tipificado en el apartado 2 de este artículo, se liquidará en el supuesto de cantidades superiores a las registradas por la Empresa, aplicando al verdadero consumo, la tarifa ó precio correspondiente ó bien si se estableciese un precio ó tasa por la composición de vertido, el que realmente proceda.

Con independencia de lo anterior la Empresa podrá ejercer las acciones civiles, penales ó administrativas, que al particular procedan y sean de su conveniencia.

#### *DISPOSICIÓN TRANSITORIA.*

Todo aquél que vierta directa o indirectamente a la red pública de saneamiento de los municipios integrantes del Consorcio para el desarrollo de la Vega Sierra Elvira y cuyos vertidos de aguas residuales no puedan ser clasificados como de tipo exclusivamente doméstico exceptuando de la referida obligación, los titulares de actividades propias de oficinas y despachos, cuando estas se realicen en locales divisionarios de edificios de viviendas, para los que no puedan establecerse condiciones de vertido diferenciadas, a la fecha de entrada en vigor del presente Reglamento, deberán adecuarse al mismo, solicitando la correspondiente Autorización de Vertido en un plazo no superior a tres meses desde la fecha de publicación de este Reglamento en el Boletín Oficial de la Provincia.

#### *DISPOSICIÓN DEROGATORIA.*

A la entrada en vigor de este Reglamento queda derogado el Título Sexto del Reglamento de Abastecimiento de Agua y Saneamiento de Aguas Vega Sierra Elvira de 17 de julio de 1999, BOP. Num. 162.

El presente Reglamento entrará en vigor tras su completa publicación en el Boletín Oficial de la provincia de Granada y haya transcurrido el plazo de 30 días hábiles que determina el artículo 49 de la LBRL, sin perjuicio de lo establecido en la Disposición Transitoria Única.

#### *DISPOSICION FINAL*

En el supuesto de que cualquiera de los preceptos de este Reglamento se opongan o contradigan lo dispuesto en la normativa que se dicte, en el ámbito de sus respectivas competencias, por la Administración del Estado y de la Comunidad Autónoma Andaluza, para la transposición al ordenamiento jurídico español de la Directiva 2006/123/CE del Parlamento Europeo, relativa a los servicios en el mercado interior, resultarán inaplicables, procediéndose a su modificación para su adecuación a las mismas.

### *ANEXO 1*

#### *VERTIDOS PROHIBIDOS.*

1. *Mezclas explosivas:* Se entenderán como tales aquellos sólidos, líquidos, gases o vapores, que por razón de su naturaleza o cantidad sean o puedan ser suficientes, por sí mismos o en presencia de otras sustancias, de provocar ignición o explosiones. En ningún momento mediciones sucesivas efectuadas con un explosímetro en el punto de descarga del vertido el Sistema Integral de Saneamiento, deberán indicar valores superiores al 5 por 100 del límite inferior de explosividad, así como una medida realizada de forma aislada, no deberá superar en un 10 por 100 al citado límite. Se prohíben expresamente: los gases procedentes de motores de explosión, gasolina, queroseno, nafta, benceno, tolueno, xileno, éteres, tricloroetileno, aldehídos, cetonas, peróxidos, cloratos, percloratos, bromuros, carburos, hidruros, nitruros, sulfuros, disolventes orgánicos inmiscibles en agua y aceites volátiles.
2. *Residuos sólidos o viscosos:* Se entenderán como tales aquellos residuos que provoquen o puedan provocar obstrucciones con el flujo del Sistema Integral de Saneamiento o que puedan interferir en el transporte de las aguas residuales. Se incluyen, los siguientes: grasas, tripas, tejidos animales, estiércol, huesos, pelos, pieles, carnazas, entrañas, sangre, plumas, cenizas, escorias, arenas, cal apagada, residuos de hormigones y lechadas de cemento o aglomerantes hidráulicos, fragmentos de piedras, mármol, metales, vidrio, paja, virutas, recortes de césped, trapos, lúpulo, desechos de papel, maderas, plástico, alquitrán, así como residuos y productos alquitranados procedentes de operaciones de refinado y destilación, residuos asfálticos y de procesos de combustiones, aceites lubricantes usados, minerales o sintéticos, incluyendo agua-aceite, emulsiones, agentes espumantes, aceites y grasas flotantes y en general todos aquellos sólidos de cualquier procedencia con tamaño superior a 1,5 cm en cualquiera de sus tres dimensiones.
3. *Materias colorantes:* Se entenderán como materias colorantes aquellos sólidos, líquidos o gases, tales como: tintas, barnices, lacas, pinturas, pigmentos y demás productos afines,

que incorporados a las aguas residuales, las colorea de tal forma que no pueden eliminarse con ninguno de los procesos de tratamiento usuales que se emplean en las Depuradoras de Aguas Residuales.

4. *Residuos corrosivos*: Se entenderán como tales aquellos sólidos, líquidos, gases o vapores que provoquen corrosiones a lo largo del Sistema Integral de Saneamiento, tanto en equipos como en instalaciones, capaces de reducir considerablemente la vida útil de éstas o producir averías. Se incluyen los siguientes: ácido clorhídrico, nítrico, sulfúrico, carbónico, fórmico, acético, láctico y butírico, lejías de sosa o potasa, hidróxido amónico, carbonato sódico, aguas de muy baja salinidad y gases como el sulfuro de hidrógeno, cloro, fluoruro de hidrógeno, dióxido de carbono, dióxido de azufre, y todas las sustancias que reaccionando con el agua formen soluciones corrosivas, como los sulfatos y cloruros.
5. *Residuos tóxicos y peligrosos*: Se entenderán como tales aquellos sólidos, líquidos o gaseosos, industriales o comerciales, que por sus características tóxicas o peligrosas requieran un tratamiento específico y/o control periódico de sus potenciales efectos nocivos y, en especial los siguientes:
  - 5.1 Acenafteno.
  - 5.2 Acrilonitrilo.
  - 5.3 Acroleína (Acrolín).
  - 5.4 Aldrina (Aldrín).
  - 5.5 Antimonio y compuestos.
  - 5.6 Asbestos.
  - 5.7 Benceno.
  - 5.8 Bencidina.
  - 5.9 Berilio y compuestos.
  - 5.10 Carbono, tetracloruro.
  - 5.11 Clordán (Chlordane ).
  - 5.12 Clorobenceno.
  - 5.13 Cloroetano.
  - 5.14 Clorofenoles.
  - 5.15 Cloroformo.
  - 5.16 Cloronaftaleno.
  - 5.17 Cobalto y compuestos.
  - 5.18 Dibenzofuranos policlorados.
  - 5.19 Diclorodifeniltricloroetano y metabolitos (DDT ).
  - 5.20 Diclorobencenos.
  - 5.21 Diclorobencidina.
  - 5.22 Dicloroetilenos.
  - 5.23 2,4-Diclorofenol.
  - 5.24 Dicloropropano.
  - 5.25 Dicloropropeno.
  - 5.26 Dieldrina (Dieldrín)
  - 5.27 2,4-Dimetilfenoles o Xilenoles.
  - 5.28 Dinitrotolueno.
  - 5.29 Endosulfán y metabolitos.
  - 5.30 Endrina (Endrín) y metabolitos.
  - 5.31 Eteres halogenados.

- 5.32 Etilbenceno.
- 5.33 Fluoranteno.
- 5.34 Ftalatos de éteres.
- 5.35 Halometanos.
- 5.36 Heptacloro y metabolitos.
- 5.37 Hexaclorobenceno (HCB)
- 5.38 Hexaclorobutadieno (HCBd)
- 5.39 Hexaclorociclohexano (HTB, HCCH, HCH, HBT)
- 5.40 Hexaclorociclopentadieno.
- 5.41 Hidrazobenceno (Diphenylhydrazine)
- 5.42 Hidrocarburos aromáticos policíclicos (PAH)
- 5.43 Isoforona (Isophorone).
- 5.44 Molibdeno y compuestos.
- 5.45 Naftaleno.
- 5.46 Nitrobenceno.
- 5.47 Nitrosaminas.
- 5.48 Pentaclorofenol (PCP)
- 5.49 Policlorados, bifenilos (PBC's)
- 5.50 Policlorados, trifenilos (PCT's)
- 5.51 2,3,7,8-Tetraclorodibenzo- -dioxina (TCDD).
- 5.52 Tetracloroetileno.
- 5.53 Talio y compuestos.
- 5.54 Teluro y compuestos.
- 5.55 Titanio y compuestos.
- 5.56 Tolueno.
- 5.57 Toxafeno.
- 5.58 Tricloroetileno.
- 5.59 Uranio y compuestos.
- 5.60 Vanadio y compuestos.
- 5.61 Vinilo, cloruro de .
- 5.62 Las sustancias químicas de laboratorio y compuestos farmacéuticos o veterinarios nuevos, identificables o no y cuyos efectos puedan suponer riesgo sobre el medio ambiente o la salud humana.

6. Residuos que produzcan gases nocivos: Se entenderán como tales los residuos que produzcan gases nocivos en la atmósfera del alcantarillado, colectores y/o emisarios en concentraciones superiores a los límites siguientes:

|                                     |                               |
|-------------------------------------|-------------------------------|
| Monóxido de Carbono (CO)..          | 100 cc/m <sup>3</sup> de aire |
| Cloro (Cl <sub>2</sub> ).....       | 1 cc/m <sup>3</sup> de aire   |
| Sulfhídrico (SH <sub>2</sub> )..... | 20 cc/m <sup>3</sup> de aire  |
| Cianhídrico (CNH).....              | 10 cc/m <sup>3</sup> de aire  |

7. Radiactividad.

## ANEXO 2

### VALORES MÁXIMOS PERMITIDOS DE LOS PARÁMETROS DE CONTAMINACIÓN Y MÉTODOS ANALÍTICOS.

| PARAMETROS                                | UNIDADES               | VALORES |
|-------------------------------------------|------------------------|---------|
| Temperatura "in situ"                     | °C                     | 40      |
| pH (intervalo)                            | Ud. pH                 | 6 a 9.5 |
| Conductividad a 20 °C                     | µS/cm                  | 4.000   |
| Sólidos sedimentables                     | ml/L                   | 10      |
| Sólidos en suspensión                     | mg/L                   | 700     |
| DBO5                                      | mg O <sub>2</sub> /L   | 700     |
| DQO                                       | mg/ O <sub>2</sub> / L | 1.400   |
| Amonio                                    | mg NH <sub>4</sub> /L  | 150     |
| Nitratos                                  | mgNO <sub>3</sub> /L   | 150     |
| Nitrógeno total                           | mg N/l                 | 150     |
| Fósforo total                             | mg P/l                 | 50      |
| Cloruros                                  | mg/L                   | 1.500   |
| Fluoruros                                 | mg/L                   | 10      |
| Sulfatos                                  | mg/L                   | 750     |
| Sulfuros                                  | mg/L                   | 5       |
| Cianuros                                  | mg/L                   | 1       |
| Aceites y grasas disueltas y emulsionadas | mg/L                   | 150     |
| Hidrocarburos Totales                     | mg/L                   | 20      |
| Tensioactivos aniónicos                   | mgLAS/L                | 10      |
| Fenoles                                   | mg/L                   | 5       |
| Aluminio                                  | mg/L                   | 20      |
| Arsénico                                  | mg/L                   | 1       |
| Bario                                     | mg/L                   | 20      |
| Boro                                      | mg/L                   | 2       |
| Cadmio                                    | mg/L                   | 0,5     |
| Cobalto                                   | mg/L                   | 0.2     |
| Zinc                                      | mg/L                   | 10      |
| Cobre                                     | mg/L                   | 3       |
| Cromo VI                                  | mg/L                   | 0,5     |
| Cromo total                               | mg/L                   | 3       |
| Estaño                                    | mg/L                   | 2       |
| Hierro                                    | mg/L                   | 15      |
| Manganeso                                 | mg/L                   | 2       |
| Mercurio                                  | mg/L                   | 0,1     |
| Níquel                                    | mg/L                   | 4       |
| Plomo                                     | mg/L                   | 1       |
| Selenio                                   | mg/L                   | 1       |
| Toxicidad                                 | equitox/m3             | 25      |

En cuanto a los métodos analíticos a utilizar deben basarse en normas UNE o ISO o los recogidos en la última edición del “Standard methods for the examination of water and wastewater” publicado por APHA-AWWA-WPCF. Eventualmente se pueden aceptar otros métodos validados previo acuerdo por escrito de las partes implicadas con AGUASVIRA, teniendo como referencia los métodos patrón adoptados por el laboratorio de esta empresa.

**ANEXO 3**  
**MODELO DE SOLICITUD DE VERTIDOS.**

AGUASVIRA  
 AGUAS VEGA SIERRA ELVIRA  
 Pólizas asociadas:.....  
 C/ CUBA SN  
 18230 ATARFE (GRANADA)

SOLICITUD DE VERTIDO  
 N°.....

|                                        |        |      |
|----------------------------------------|--------|------|
| <b>DATOS GENERALES DEL SOLICITANTE</b> |        |      |
| Nombre o Razón Social                  |        | CNAE |
| Dirección                              | Telf.: | FAX  |
| Titular o representante legal          |        |      |

|                                         |       |        |
|-----------------------------------------|-------|--------|
| <b>PERSONA QUE EFECTUA LA SOLICITUD</b> |       |        |
| Apellidos y Nombre                      |       | N.I.F. |
| Dirección                               | Telf: | FAX    |
| Representación                          |       |        |

Breve DESCRIPCION DE LA ACTIVIDAD, instalaciones y procesos que se desarrollan:

CONSUMO DE AGUA DE LA ENTIDAD SOLICITANTE

Suministrada por AGUASVIRA(m<sup>3</sup>/mes):.....

Otros recursos (pozos, acequias, etc. m<sup>3</sup>/mes):.....

TOTAL AGUA CONSUMIDA (m<sup>3</sup>/mes):.....

### DECLARACIÓN RESPONSABLE

Yo, D./Dña..... con D.N.I. .... y domicilio en ....., en calidad y representación de .....

### DECLARO QUE:

A la fecha de la presente solicitud, el Volumen de agua residual de descarga y régimen de la misma es el siguiente:

Horario.....  
Duración.....  
Caudal medio.....  
Caudal punta.....  
Variaciones diarias, mensuales y estacionales....

En una jornada normal se evacua aproximadamente un volumen de .....m<sup>3</sup>

En caso de abastecimiento de origen distinto a AGUASVIRA indicar las características del método de obtención del agua:

❖ Si es procedente de pozos:

|                                                                               |  |  |  |
|-------------------------------------------------------------------------------|--|--|--|
| Potencia del equipo de bombeo (Kw)                                            |  |  |  |
| Altura de elevación (m)                                                       |  |  |  |
| Nº de turnos de 8 horas diarios, durante los que funciona el equipo de bombeo |  |  |  |

❖ Si es procedente de acequias u otras conducciones:

|                                                               |  |  |  |
|---------------------------------------------------------------|--|--|--|
| Área de la sección mojada de la conducción (m <sup>2</sup> )  |  |  |  |
| Velocidad media del flujo en la conducción (m/s)              |  |  |  |
| Nº de turnos de 8 horas durante los que funciona la captación |  |  |  |

El vertido es:

|                          |  |
|--------------------------|--|
| Exclusivamente doméstico |  |
|--------------------------|--|



|                        |  |
|------------------------|--|
| Industrial             |  |
| Doméstico e industrial |  |

Las aguas residuales van a:

|                                                                                           |  |
|-------------------------------------------------------------------------------------------|--|
| A la red de saneamiento pública del Consorcio para el Desarrollo de la Vega Sierra Elvira |  |
| A otras redes de saneamiento                                                              |  |
| A cauces fluviales                                                                        |  |
| A acequias                                                                                |  |

El vertido a la red pública de saneamiento se hace:

|                  |  |
|------------------|--|
| En un solo punto |  |
| En varios puntos |  |

En el agua de vertido hay desechos sólidos o sedimentos:

|    |  |
|----|--|
| SÍ |  |
| NO |  |

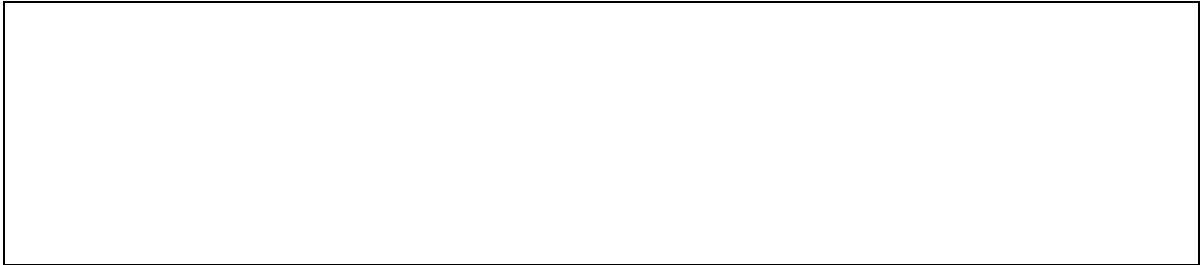
Se vierten disolventes, aceites, barnices, pinturas o detergentes no biodegradables:

|    |  |
|----|--|
| SÍ |  |
| NO |  |

Dispone de instalaciones de pretratamiento, para su vertido:

|    |  |
|----|--|
| SÍ |  |
| NO |  |

En caso afirmativo, podría describirla:



Los vertidos no superan los valores reflejados en el Anexo 2 del Reglamento de vertidos, que se reproducen a continuación:

| <b>PARAMETROS</b>                         | <b>UNIDADES</b>        | <b>VALORES</b> |
|-------------------------------------------|------------------------|----------------|
| Temperatura "in situ"                     | °C                     | 40             |
| pH (intervalo)                            | Ud. pH                 | 6 a 9.5        |
| Conductividad a 20 °C                     | µS/cm                  | 4.000          |
| Sólidos sedimentables                     | ml/L                   | 10             |
| Sólidos en suspensión                     | mg/L                   | 700            |
| DBO5                                      | mg O <sub>2</sub> /L   | 700            |
| DQO                                       | mg/ O <sub>2</sub> / L | 1.400          |
| Amonio                                    | mg NH <sub>4</sub> /L  | 150            |
| Nitratos                                  | mgNO <sub>3</sub> /L   | 150            |
| Nitrógeno total                           | mg N/l                 | 150            |
| Fósforo total                             | mg P/l                 | 50             |
| Cloruros                                  | mg/L                   | 1.500          |
| Fluoruros                                 | mg/L                   | 10             |
| Sulfatos                                  | mg/L                   | 750            |
| Sulfuros                                  | mg/L                   | 5              |
| Cianuros                                  | mg/L                   | 1              |
| Aceites y grasas disueltas y emulsionadas | mg/L                   | 150            |
| Hidrocarburos Totales                     | mg/L                   | 20             |
| Tensioactivos aniónicos                   | mgLAS/L                | 10             |
| Fenoles                                   | mg/L                   | 5              |
| Aluminio                                  | mg/L                   | 20             |
| Arsénico                                  | mg/L                   | 1              |
| Bario                                     | mg/L                   | 20             |
| Boro                                      | mg/L                   | 2              |
| Cadmio                                    | mg/L                   | 0,5            |
| Cobalto                                   | mg/L                   | 0.2            |
| Zinc                                      | mg/L                   | 10             |
| Cobre                                     | mg/L                   | 3              |
| Cromo VI                                  | mg/L                   | 0,5            |
| Cromo total                               | mg/L                   | 3              |
| Estaño                                    | mg/L                   | 2              |
| Hierro                                    | mg/L                   | 15             |
| Manganeso                                 | mg/L                   | 2              |
| Mercurio                                  | mg/L                   | 0,1            |
| Níquel                                    | mg/L                   | 4              |
| Plomo                                     | mg/L                   | 1              |
| Selenio                                   | mg/L                   | 1              |
| Toxicidad                                 | equitox/m3             | 25             |

Y no contienen ninguna de las sustancias que se enumeran en el Anexo 1 del Reglamento de vertidos. Este Anexo 1 es el siguiente:

## VERTIDOS PROHIBIDOS.

1. *Mezclas explosivas:* Se entenderán como tales aquellos sólidos, líquidos, gases o vapores, que por razón de su naturaleza o cantidad sean o puedan ser suficientes, por sí mismos o en presencia de otras sustancias, de provocar ignición o explosiones. En ningún momento mediciones sucesivas efectuadas con un explosímetro en el punto de descarga del vertido el Sistema Integral de Saneamiento, deberán indicar valores superiores al 5 por 100 del límite inferior de explosividad, así como una medida realizada de forma aislada, no deberá superar en un 10 por 100 al citado límite. Se prohíben expresamente: los gases procedentes de motores de explosión, gasolina, queroseno, nafta, benceno, tolueno, xileno, éteres, tricloroetileno, aldehídos, cetonas, peróxidos, cloratos, percloratos, bromuros, carburos, hidruros, nitruros, sulfuros, disolventes orgánicos inmiscibles en agua y aceites volátiles.
2. *Residuos sólidos o viscosos:* Se entenderán como tales aquellos residuos que provoquen o puedan provocar obstrucciones con el flujo del Sistema Integral de Saneamiento o que puedan interferir en el transporte de las aguas residuales. Se incluyen, los siguientes: grasas, tripas, tejidos animales, estiércol, huesos, pelos, pieles, carnazas, entrañas, sangre, plumas, cenizas, escorias, arenas, cal apagada, residuos de hormigones y lechadas de cemento o aglomerantes hidráulicos, fragmentos de piedras, mármol, metales, vidrio, paja, virutas, recortes de césped, trapos, lúpulo, desechos de papel, maderas, plástico, alquitrán, así como residuos y productos alquitranados procedentes de operaciones de refinado y destilación, residuos asfálticos y de procesos de combustiones, aceites lubricantes usados, minerales o sintéticos, incluyendo agua-aceite, emulsiones, aceites y grasas flotantes, agentes espumantes y en general todos aquellos sólidos de cualquier procedencia con tamaño superior a 1,5 cm en cualquiera de sus tres dimensiones.
3. *Materias colorantes:* Se entenderán como materias colorantes aquellos sólidos, líquidos o gases, tales como: tintas, barnices, lacas, pinturas, pigmentos y demás productos afines, que incorporados a las aguas residuales, las colorea de tal forma que no pueden eliminarse con ninguno de los procesos de tratamiento usuales que se emplean en las Depuradoras de Aguas Residuales.
4. *Residuos corrosivos:* Se entenderán como tales aquellos sólidos, líquidos, gases o vapores que provoquen corrosiones a lo largo del Sistema Integral de Saneamiento, tanto en equipos como en instalaciones, capaces de reducir considerablemente la vida útil de éstas o producir averías. Se incluyen los siguientes: ácido clorhídrico, nítrico, sulfúrico, carbónico, fórmico, acético, láctico y butírico, lejías de sosa o potasa, hidróxido amónico, carbonato sódico, aguas de muy baja salinidad y gases como el sulfuro de hidrógeno, cloro, fluoruro de hidrógeno, dióxido de carbono, dióxido de azufre, y todas las sustancias que reaccionando con el agua formen soluciones corrosivas, como los sulfatos y cloruros.
5. *Residuos tóxicos y peligrosos:* Se entenderán como tales aquellos sólidos, líquidos o gaseosos, industriales o comerciales, que por sus características tóxicas o peligrosas requieran un tratamiento específico y/o control periódico de sus potenciales efectos nocivos y, en especial los siguientes:
  - 5.1 Acenafteno.
  - 5.2 Acrilonitrilo.
  - 5.3 Acroleína (Acrolín).
  - 5.4 Aldrina (Aldrín).
  - 5.5 Antimonio y compuestos.

- 5.6 Asbestos.
- 5.7 Benceno.
- 5.8 Bencidina.
- 5.9 Berilio y compuestos.
- 5.10 Carbono, tetracloruro.
- 5.11 Clordán (Chlordane ).
- 5.12 Clorobenceno.
- 5.13 Cloroetano.
- 5.14 Clorofenoles.
- 5.15 Cloroformo.
- 5.16 Cloronaftaleno.
- 5.17 Cobalto y compuestos.
- 5.18 Dibenzofuranos policlorados.
- 5.19 Diclorodifeniltricloroetano y metabolitos (DDT ).
- 5.20 Diclorobencenos.
- 5.21 Diclorobencidina.
- 5.22 Dicloroetilenos.
- 5.23 2,4-Diclorofenol.
- 5.24 Dicloropropano.
- 5.25 Dicloropropeno.
- 5.26 Dieldrina (Dieldrín)
- 5.27 2,4-Dimetilfenoles o Xilenoles.
- 5.28 Dinitrotolueno.
- 5.29 Endosulfán y metabolitos.
- 5.30 Endrina (Endrín) y metabolitos.
- 5.31 Eteres halogenados.
- 5.32 Etilbenceno.
- 5.33 Fluoranteno.
- 5.34 Ftalatos de éteres.
- 5.35 Halometanos.
- 5.36 Heptacloro y metabolitos.
- 5.37 Hexaclorobenceno (HCB)
- 5.38 Hexaclorobutadieno (HCBd)
- 5.39 Hexaclorocicloexano (HTB, HCCH, HCH, HBT)
- 5.40 Hexaclorociclopentadieno.
- 5.41 Hidrazobenceno (Diphenylhidrazine)
- 5.42 Hidrocarburos aromáticos policíclicos (PAH)
- 5.43 Isoforona (Isophorone).
- 5.44 Molibdeno y compuestos.
- 5.45 Naftaleno.
- 5.46 Nitrobenceno.
- 5.47 Nitrosaminas.
- 5.48 Pentaclorofenol (PCP)
- 5.49 Policlorados, bifenilos (PBC' s)
- 5.50 Policlorados, trifenilos (PCT' s)
- 5.51 2,3,7,8-Tetraclorodibenzo- -dioxina (TCDD).
- 5.52 Tetracloroetileno.

- 5.53 Talio y compuestos.
  - 5.54 Teluro y compuestos.
  - 5.55 Titanio y compuestos.
  - 5.56 Tolueno.
  - 5.57 Toxafeno.
  - 5.58 Tricloroetileno.
  - 5.59 Uranio y compuestos.
  - 5.60 Vanadio y compuestos.
  - 5.61 Vinilo, cloruro de .
  - 5.62 Las sustancias químicas de laboratorio y compuestos farmacéuticos o veterinarios nuevos, identificables o no y cuyos efectos puedan suponer riesgo sobre el medio ambiente o la salud humana.
8. Residuos que produzcan gases nocivos: Se entenderán como tales los residuos que produzcan gases nocivos en la atmósfera del alcantarillado, colectores y/o emisarios en concentraciones superiores a los límites siguientes:

|                                     |                               |
|-------------------------------------|-------------------------------|
| Monóxido de Carbono (CO)..          | 100 cc/m <sup>3</sup> de aire |
| Cloro (Cl <sub>2</sub> ).....       | 1 cc/m <sup>3</sup> de aire   |
| Sulfhídrico (SH <sub>2</sub> )..... | 20 cc/m <sup>3</sup> de aire  |
| Cianhídrico (CNH).....              | 10 cc/m <sup>3</sup> de aire  |

9. Radiactividad.

En Atarfe, a                    de                    de                    .

Fdo.:

## ANEXO 4

### TABLA RESUMEN DE APLICACIÓN DEL COEFICIENTE K DE CONTAMINACIÓN DEL VERTIDO

| 1. PARA CAUDALES DESDE 500 M3/AÑO O ACTIVIDADES DE LOS GRUPOS A, B, y C DEL CNAE-2009                                                                                                                                                                                                                                                                                                                                                                                        |                                                                                                                                                                                                                                                                                                                                                                                                                                                                                                                                                                                                                                   |                                        |
|------------------------------------------------------------------------------------------------------------------------------------------------------------------------------------------------------------------------------------------------------------------------------------------------------------------------------------------------------------------------------------------------------------------------------------------------------------------------------|-----------------------------------------------------------------------------------------------------------------------------------------------------------------------------------------------------------------------------------------------------------------------------------------------------------------------------------------------------------------------------------------------------------------------------------------------------------------------------------------------------------------------------------------------------------------------------------------------------------------------------------|----------------------------------------|
| PROCESOS                                                                                                                                                                                                                                                                                                                                                                                                                                                                     |                                                                                                                                                                                                                                                                                                                                                                                                                                                                                                                                                                                                                                   |                                        |
| PROCESOS DE FABRICACIÓN (PRODUCTOS ALIMENTICIOS Y BEBIDAS, ACEITES Y GRASAS, LÁCTEOS, PAN Y PASTELERÍA, ETC; TEXTIL ; CURTIDOS, CUERO Y ZAPATOS; MADERA Y CORCHO Y SUS TRANSFORMADOS; PLÁSTICOS Y METALES Y SUS TRANSFORMADOS; PAPEL; EDICIÓN Y ARTES GRAFICAS; DE EQUIPOS Y VEHÍCULOS; INDUSTRIA QUÍMICA; ETC.)<br>(CULTIVOS, GANADERÍA, ETC.<br>PESCA, ACUICULTURA Y ACTIVIDADES RELACIONADAS<br>INDUSTRIA EXTRACTIVA MINERALES, ROCAS, ETC.)                              |                                                                                                                                                                                                                                                                                                                                                                                                                                                                                                                                                                                                                                   | <b>"K"</b><br>SEGÚN FÓRMULA DE CÁLCULO |
| 2. PARA CAUDALES INFERIORES A 500 M3/AÑO, EXCEPTO LAS ACTIVIDADES DE LOS GRUPOS A, B y C DEL CNAE-2009                                                                                                                                                                                                                                                                                                                                                                       |                                                                                                                                                                                                                                                                                                                                                                                                                                                                                                                                                                                                                                   |                                        |
| 2.1. SOLO ASEOS                                                                                                                                                                                                                                                                                                                                                                                                                                                              |                                                                                                                                                                                                                                                                                                                                                                                                                                                                                                                                                                                                                                   |                                        |
| ACTIVIDADES                                                                                                                                                                                                                                                                                                                                                                                                                                                                  |                                                                                                                                                                                                                                                                                                                                                                                                                                                                                                                                                                                                                                   |                                        |
| OFICINAS, COMERCIOS Y OTROS:                                                                                                                                                                                                                                                                                                                                                                                                                                                 |                                                                                                                                                                                                                                                                                                                                                                                                                                                                                                                                                                                                                                   | <b>"K"</b><br>1                        |
| 2.2. CON PROCESOS ADICIONALES                                                                                                                                                                                                                                                                                                                                                                                                                                                |                                                                                                                                                                                                                                                                                                                                                                                                                                                                                                                                                                                                                                   |                                        |
| 2.2.1. CUMPLIENDO LOS PRECEPTOS DE AUTORIZACIÓN DEFINITIVA DEL ARTÍCULO 16 DE LA ORDENANZA                                                                                                                                                                                                                                                                                                                                                                                   |                                                                                                                                                                                                                                                                                                                                                                                                                                                                                                                                                                                                                                   |                                        |
| PROCESOS                                                                                                                                                                                                                                                                                                                                                                                                                                                                     | ACTIVIDADES                                                                                                                                                                                                                                                                                                                                                                                                                                                                                                                                                                                                                       | "K"                                    |
| ELABORACIÓN DE ALIMENTOS EN GENERAL (ESTABLECIMIENTOS CON COCINA Y/O QUE SIRVAN COMIDAS, COMO ACTIVIDAD PRINCIPAL, COMPLEMENTARIA O ANEXA)                                                                                                                                                                                                                                                                                                                                   | -EPÍGRAFE 55.1, 2 Y 3: HOTELES, MOTELES, HOSTALES, PENSIONES; CAMPING, ALBERGUES, APARTAMENTOS TURÍSTICOS;<br>- EPÍGRAFE 55.3, 4 Y 5: BARES, RESTAURANTES, COMEDORES, PROVISIÓN DE COMIDAS PREPARADAS (CATERING, ASADURÍAS, ETC.);<br>- OTRAS ACTIVIDADES QUE ELABOREN ALIMENTOS (PESCADERÍAS, CARNICERÍAS, ETC.);<br>- OTRAS ACTIVIDADES CON SERVICIO DE COCINA O QUE ELABOREN O SIRVAN COMIDAS (COMERCIOS, CENTROS DOCENTES, COLEGIOS MAYORES, RESIDENCIAS DE ESTUDIANTES, CENTROS BENÉFICOS, OFICINAS, ACTIVIDADES ASOCIATIVAS, ACTIVIDADES RECREATIVAS, ETC.);                                                                | 3                                      |
| -MANTENIMIENTO Y CONSERVACIÓN DE VEHÍCULOS Y MAQUINARIA EN GENERAL (USO DE DISOLVENTES ORGÁNICOS, DESENGRASANTES, ETC.)<br>-INTERMEDIARIOS DE COMBUSTIBLES Y PRODUCTOS QUÍMICOS INDUSTRIALES<br>-TRATAMIENTO DE SUPERFICIES DE MADERA, METAL Ó PLÁSTICAS<br>-LIMPIEZA EN SECO<br>-ACTIVIDADES DE IMPRESIÓN<br><br>- QUE CONTENGAN ELEMENTOS O PROCESOS SUSCEPTIBLES DE INCUMPLIR LA ORDENANZA COMO PH ALCALINOS O BÁSICOS, RESTOS ORGÁNICOS E INORGÁNICOS, DETERGENTES, ETC) | -EPÍGRAFE 45.2 Y 4: MANTENIMIENTO, REPARACIÓN Y LAVADO DE VEHÍCULOS Y TRANSPORTES;<br>-EPÍGRAFE 46.12 INTEMEDIARIOS DE COMBUSTIBLES Y PRODUCTOS QUÍMICOS INDUSTRIALES<br>-OTRAS ACTIVIDADES CON MANTENIMIENTO Y REPARACIÓN DE VEHÍCULOS<br>-EPÍGRAFES 96.00: LAVADO, LIMPIEZA Y TEÑIDO DE PRENDAS TEXTILES<br><br>-ACTIVIDADES DE SERVICIOS PERSONALES COMO LAVADO, LIMPIEZA ETC. DE PRENDAS, PELUQUERÍAS, ACTIVIDADES RELACIONADAS CON POMPAS FÚNEBRES, ACTIVIDADES DE LIMPIEZA DE LA VÍA PÚBLICA, ACTIVIDADES DE MANTENIMIENTO FÍSICO CORPORAL (GIMNASIOS, SALINAS, ETC.), HOSTELERÍA CON SERVICIO DE LAVANDERÍA (SIN COCINAS). | 2                                      |
| 2.2.2. INCUMPLIENDO LOS PRECEPTOS DE AUTORIZACIÓN DEFINITIVA DEL ARTÍCULO 16 DE LA ORDENANZA                                                                                                                                                                                                                                                                                                                                                                                 |                                                                                                                                                                                                                                                                                                                                                                                                                                                                                                                                                                                                                                   |                                        |
| PROCESOS                                                                                                                                                                                                                                                                                                                                                                                                                                                                     | ACTIVIDADES                                                                                                                                                                                                                                                                                                                                                                                                                                                                                                                                                                                                                       | "K"                                    |
| TODOS                                                                                                                                                                                                                                                                                                                                                                                                                                                                        | TODAS                                                                                                                                                                                                                                                                                                                                                                                                                                                                                                                                                                                                                             | <b>"K"</b><br>4                        |

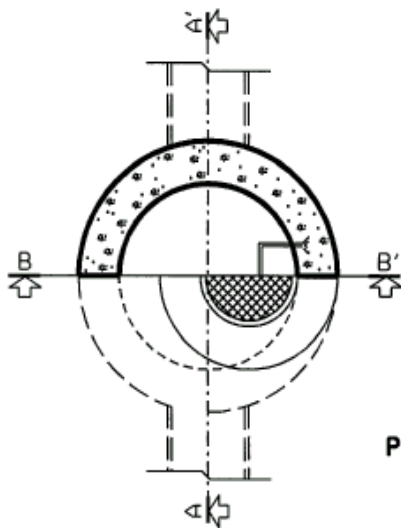
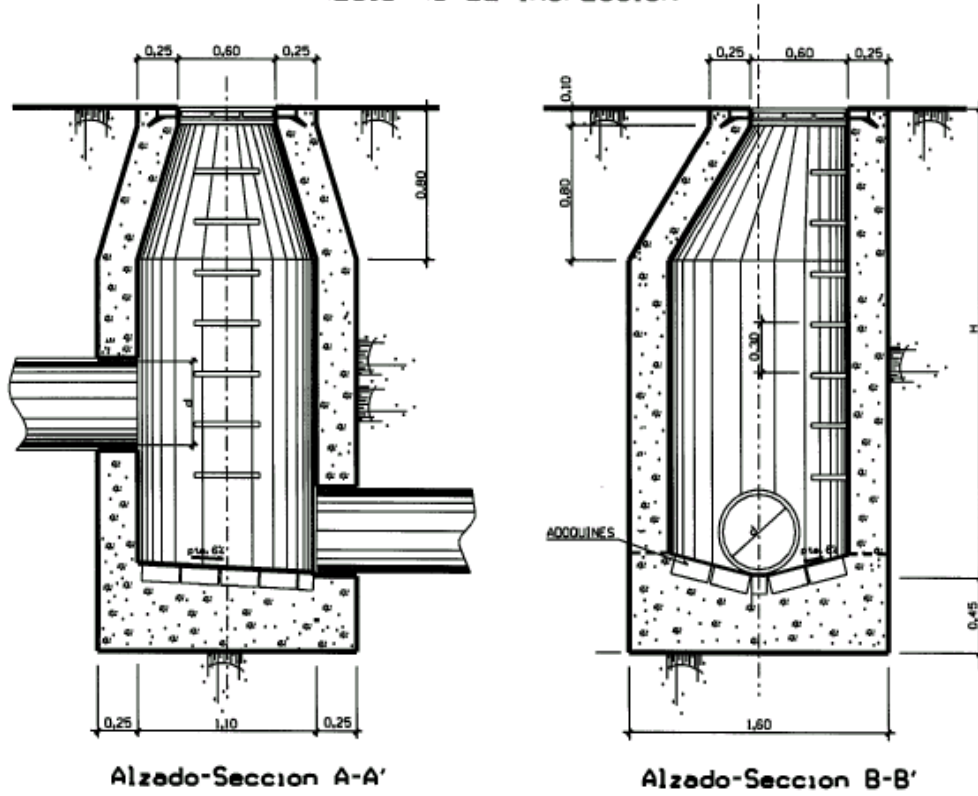
#### Notas

La K máxima a aplicar será de 5, excepto en las actividades de los grupos A, B y C del CNAE-2009.

En el apartado 2.2. se aplicará la fórmula de cálculo de "K" del apartado 1 en los casos que se detecten incumplimientos de la ordenanza en los límites de calidad del vertido.

## ANEXO 5

### REGISTRO DE INSPECCION



Planta Semi-Sección